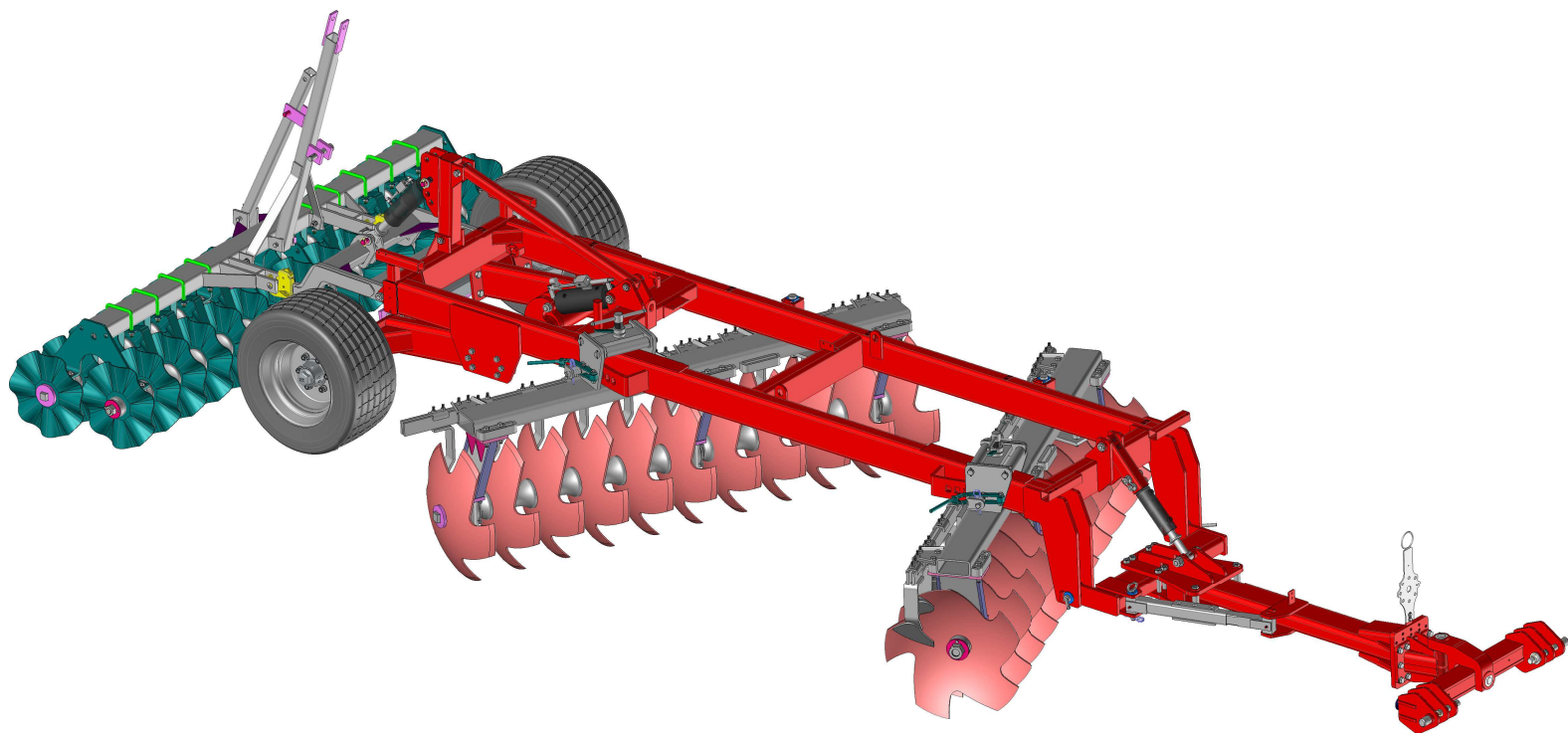




**COVER-CROP AUTOPORTEUR EN V
TYPE :**

**APAFL FF
16 à 24 disques**



**Catalogue pièces détachées
Spare parts catalog
Ersatzteilkatalog**

Siège social et usine Z.I 70500 JUSSEY

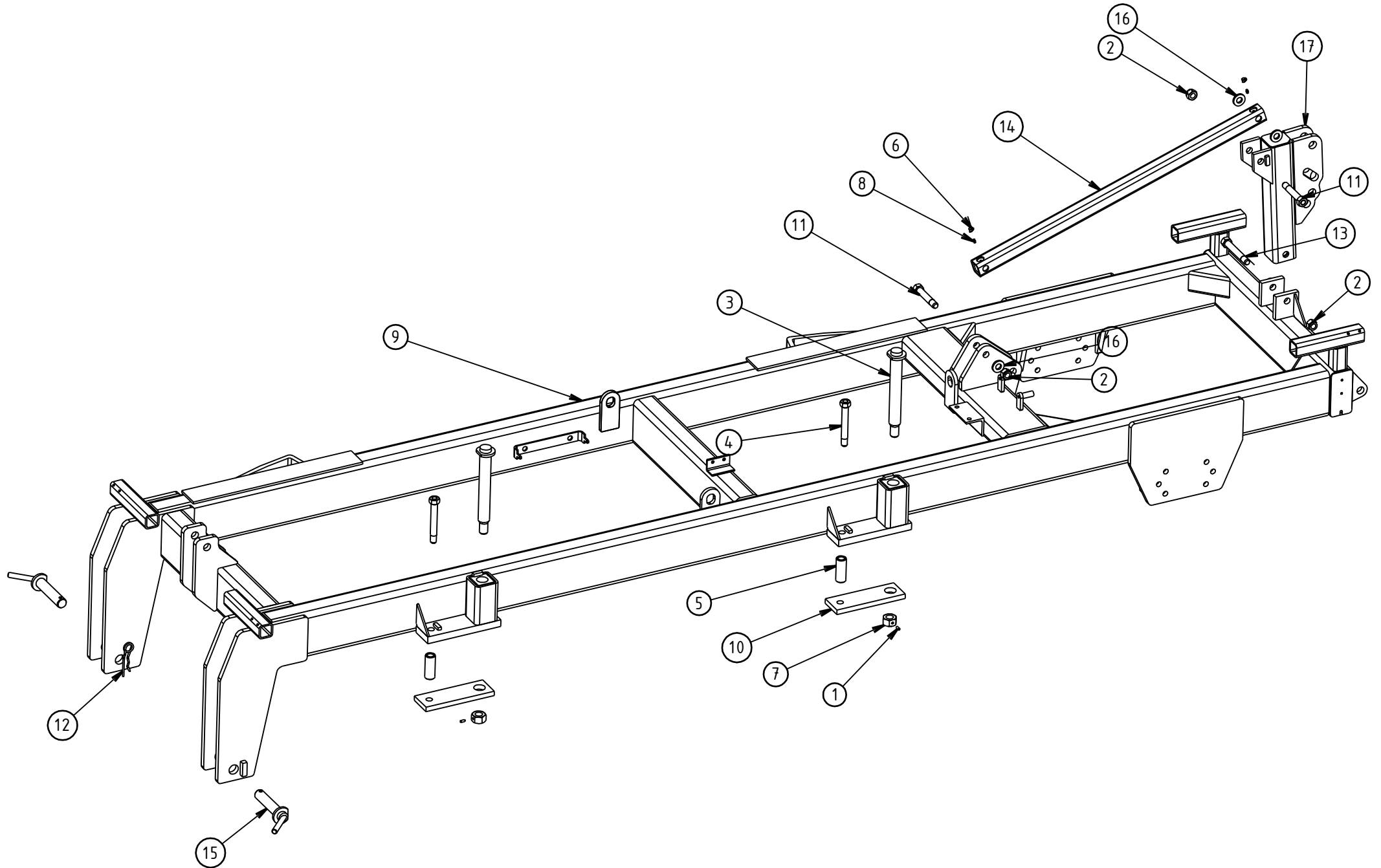
Téléphone : 03.84.68.04.00

Télécopie : 03.84.92.26.59

E-mail : contact@quivogne.fr

| Code | Date Maj. | Indice |
|----------|-----------|--------|
| LPD00022 | 02/2022 | B |

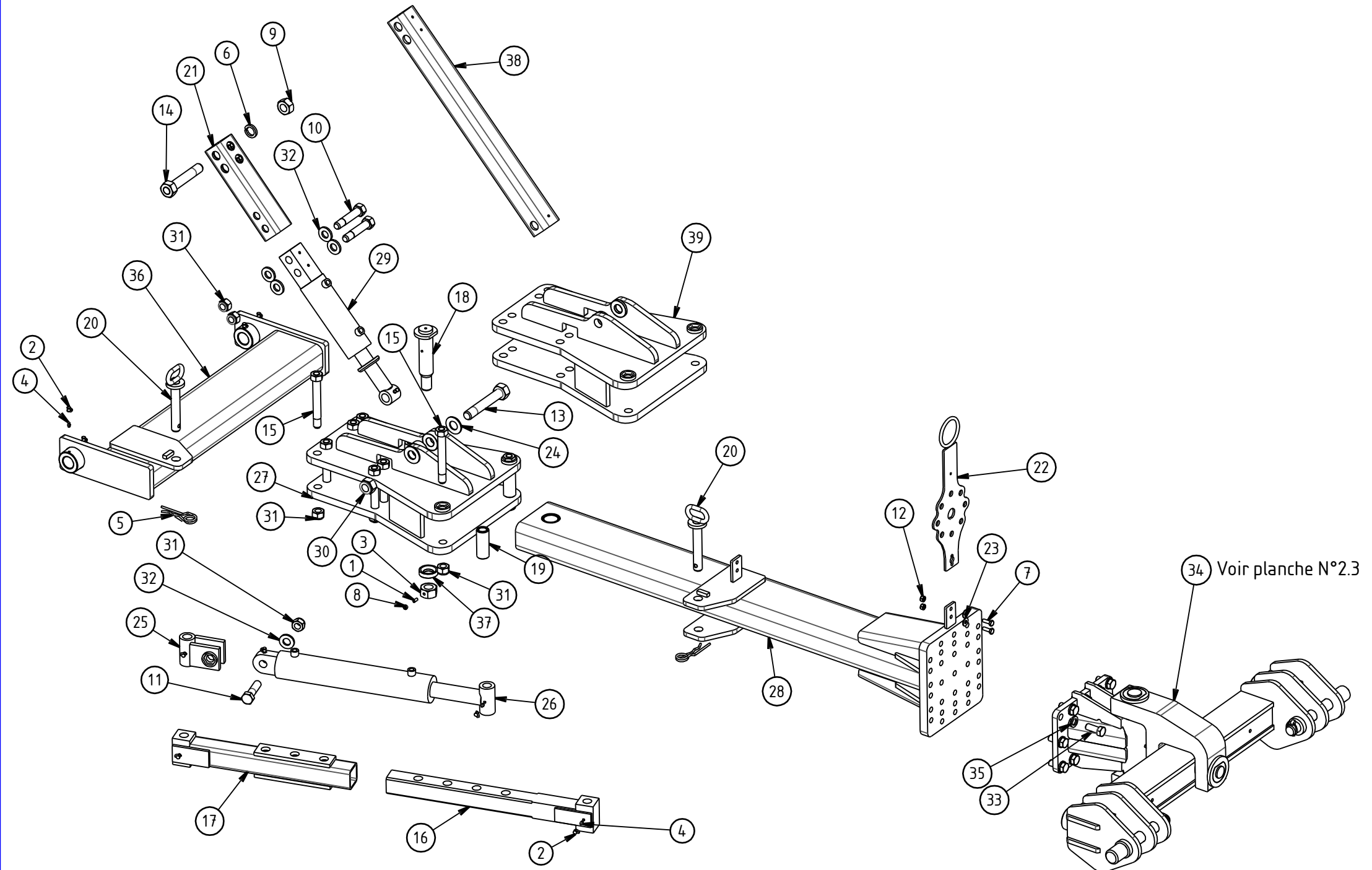
Planche N°1.1 : Chassis + renvoi APFAL FF 16 à 24 Disques



APAFL FF 16-24 catalogue

| Rep. | Nom du produit | Beschreibung | Description | Designacion | Наименование | Code |
|------|---|------------------|-----------------|-------------------|----------------------------|----------|
| 1 | Vis T.H.C. 8x20 8.8 brut b.poi/ | Schraube M8x20/ | Screw M8x20/ | Tornillo M8x20/ | Болт Т.Н.С. 8x20 8.8/ | VIS08015 |
| 2 | Ecrou nylstop M24 Zn/ | Mutter M24/ | Nut M24/ | Tuerca M24/ | Гайка nylstop M24 Zn/ | ECR24003 |
| 3 | Axe Ø 45x360 M33x200 (sous tête) | Achse/ | Axle/ | Eje/ | Ось Ш 45x360 M33x200/ | AXE45019 |
| 4 | Boulon T.H.25x180 M24 (acier)/(sous tête) | Bolzen/ | Bolt/ | Bùlon/ | Болт Т.Н.25x180 M24 (стал) | BLS24012 |
| 5 | Douille Ø 25.5x40 lg101/ | Büchse/ | Bush/ | Casquillo/ | Втулка Ш 25.5x40 дл. 101/ | BAG02512 |
| 6 | Bouchon graissage ROUGE R3000/GPN 985/200 | Stopfen/ | Plug/ | Tapòn/ | Слускная пробка / | BOU00037 |
| 7 | Ecrou H. M33x200 percé M8/ | Mutter M33x200/ | Nut M33x200/ | Tuerca M33x200/ | Гайка Н. M33x200 просверл | ECR33002 |
| 8 | Graisneur M 8 droit/ | Schmiernippel/ | Grease nipple/ | Engrasador/ | Масленка М 8 лрямая/ | GRA08001 |
| 9 | Chassis court APAFL-FF/16D à 24D Roues arrières | Rahmen/ | Main frame/ | Cajonera/ | Рама короткая APFL-FF R A | APV00152 |
| 10 | Plaque de fixation de traverse/2 trous APFL/APFL FF (| Platte/ | Plate/ | Placa/ | Пластина крепления лерекл | APV00129 |
| 11 | Boulon T.H.25x140 M24 (acier)/(sous tête) | Bolzen/ | Bolt/ | Perno/ | Болт Т.Н.25x140 M24 (стал) | BLS24028 |
| 12 | Goupille beta Ø6 double/boucle | Stift beta/ | Pin beta/ | Pasador beta/ | Штифт beta Ш6/ | GOU06013 |
| 13 | Boulon T.H.25x170 M24 (acier)/(sous tête) | Achse/ | Axle/ | Eje/ | Болт Т.Н.25x170 M24 (стал) | BLS24022 |
| 14 | Tube renfort de francine/arrière APFLFF R AR | Verspannung/ | Sturdy rib/ | Refuerzo/ | усиленная труба счелки 3-й | APV00150 |
| 15 | Broche d'attelage Ø40x175/ | Spindel/ | Pin/ | Pasador/ | Причелной штырь Ш40x175 | BRO04000 |
| 16 | Rondelle plate 25x50x7/ | Scheibe 25x50x7/ | Washer 25x50x7/ | Arandela 25x50x7/ | Плоская шайба 25x50x7/ | RON02503 |
| 17 | Francine attelage arrière/APFLFF R AR | Kupplung/ | Linkage/ | Enganche/ | счелка 3-й точки/ | APV00151 |

Planche N°2.1 : Fleche + attelage APAFL FF 16 à 24 Disques



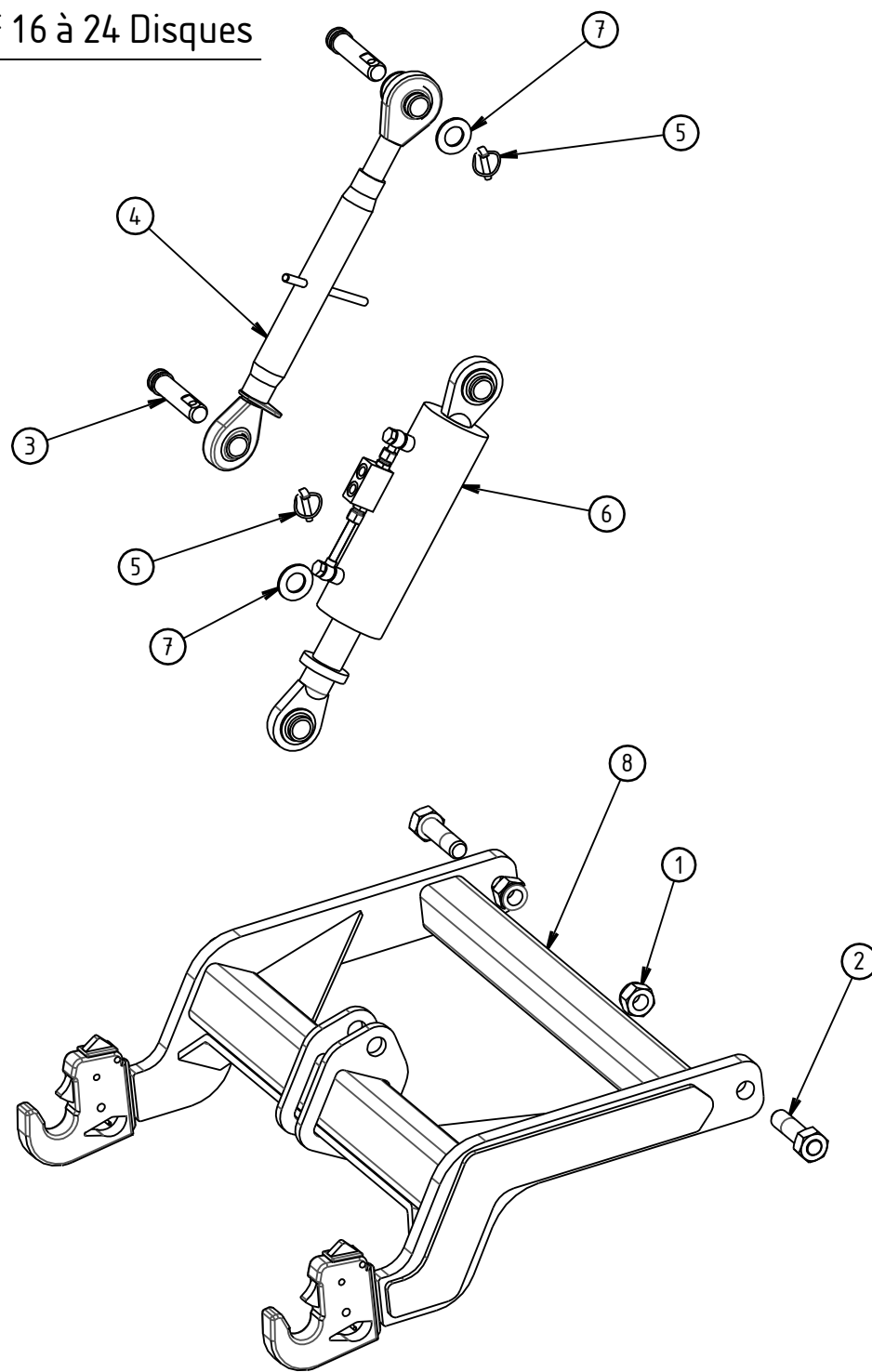
APAFL FF 16-24 catalogue

| Rep. | Nom du produit | Beschreibung | Description | Designacion | Наименование | Code |
|------|--|-----------------|----------------|----------------------|---------------------------|----------|
| 1 | Vis T.H.C. 8x20 8.8 brut b.poi/ | Schraube M8x20/ | Screw M8x20/ | Tornillo M8x20/ | Болт Т.Н.С. 8x20 8.8/ | VIS08015 |
| 2 | Bouchon graissage ROUGE R3000/GPN 985/200 | Stopfen/ | Plug/ | Tapòn/ | Слуская лрбка / | BOU00037 |
| 3 | Ecrou H. M33x200 percé M8/ | Mutter M33x200/ | Nut M33x200/ | Tuerca M33x200/ | Гайка Н. М33x200 лросверл | ECR33002 |
| 4 | Graisseur M 8 droit/ | Schmiernippel/ | Grease nipple/ | Engrasador/ | Масленка М 8 лрямая/ | GRA08001 |
| 5 | Goupille beta Ø6 double/boucle | Stift beta/ | Pin beta/ | Pasador beta/ | Штифт beta Ш6/ | GOU06013 |
| 6 | Rondelle grower WL Ø30/ | Scheibe Ø30/ | Washer Ø30/ | Arandela Ø30/ | Шайба grower WL Ш30/ | RON03000 |
| 7 | Vis T.H. 10x 30 8.8 Zn/entierement filetée DIN 933 | Schraube 10x30/ | Screw 10x30/ | Tornillo 10x30/ | Болт Т.Н.10x 30 8.8 Zn/ | VIS10009 |
| 8 | Ecrou H. M 8 Zn/ | Mutter M8/ | Nut M8/ | Tuerca M8/ | Гайка Н. М 8 Zn/ | ECR08002 |
| 9 | Ecrou H. M30 Zn/ | Mutter M30/ | Nut M30/ | Tuerca M30/ | | ECR30012 |
| 10 | Boulon T.H.25x120 M24 (acier)/(sous tête) | Bolzen/ | Bolt/ | Perno/ | | BLS24033 |
| 11 | Vis T.H. 24x 90 10.9 Zn/ | Schraube 24x90/ | Screw 24x90/ | Tornillo 24x90/ | Болт Т.Н.24x90/ | VIS24023 |
| 12 | Ecrou nylstop M10 Zn/DIN 985 0871 | Mutter M10/ | Nut M10/ | Tuerca M10/ | Гайка nylstop M10 Zn/ | ECR10002 |
| 13 | Boulon T.H.30x180 M30 (acier)/(sous tête) | Bolzen/ | Bolt/ | Perno/ | Ось Ш 30x180 М30 (сталь)/ | BLS30033 |
| 14 | Boulon T.H.30x160 M30 (acier)/(sous tête) | Bolzen/ | Bolt/ | Perno/ | Болт Т.Н.30x160 М30 (стал | BLS30001 |
| 15 | Boulon T.H.25x180 M24 (acier)/(sous tête) | Bolzen/ | Bolt/ | Bùlon/ | Болт Т.Н.25x180 М24 (стал | BLS24012 |
| 16 | Embout male de deport/d'attelage lg 650 APF | Tube/ | Tube/ | Tube/ | Наконечник телесколическо | APV00038 |
| 17 | Tube femelle de deport meca/d'attelage lg 550 APF | Tube/ | Tube/ | Tube/ | Телесколическая труба дл. | APV00039 |
| 18 | Axe Ø 45x205 M33/(sous tête) avec graisseur | | | | | AXE45065 |
| 19 | Douille Ø 25.5x40 lg101/ | Büchse/ | Bush/ | Casquillo/ | Втулка Ш 25.5x40 дл. 101/ | BAG02512 |
| 20 | Broche Ø28x169 avec maillon/et plat | Spindel/ | Pin/ | Pasador/ | Штырь Ш28x169 / | BRO02812 |
| 21 | Tube support vérin de flèche/APFLFF R AR (tarage) | Tube/ | Tube/ | Tube/ | | FLE00086 |
| 22 | Support passe flexibles (8/flexibles) zn blanc 6 à 12 µm Halter/ | | Bracket/ | Soporte/ | | FLE00158 |
| 23 | Rondelle plate 10L NFE25513/(Ø10.5/27 ep 2) | Scheibe/ | Washer/ | Arandela/ | Плоская шайба 10,5x27x2/ | RON01099 |
| 24 | Rondelle plate 31x60x4 (Zn)/Zinguée blanc | Scheibe/ | Washer/ | Arandela/ | Шайба ллоская 31x 60x 5/ | RON03100 |
| 25 | Chape de vérin/ | Gabel/ | Yoke/ | Horquilla/ | | VER00001 |
| 26 | Vérin DE: 50x 80 C: 200 EF:640/réf:9038/97 A11497 (| Zylinder/ | Cylinder/ | Cilindro hidraulico/ | Гидрочилиндр DE: 50x80 C | VER05022 |
| 26 | Pochette Jts DE: 50x 80/(C) | Dichtungen/ | Seal kit/ | Juntas/ | | PJT05031 |

APAFL FF 16-24 catalogue

| Rep. | Nom du produit | Beschreibung | Description | Designacion | Наименование | Code |
|------|--|-----------------|----------------|----------------------|---------------------------|----------|
| 27 | Support de tube de flèche/hydraulique APAFL FF / AP | Halter/ | Bracket/ | Soporte/ | | FLE00655 |
| 28 | Flèche tube 200x100/APAFL (avec platine 33 trous) | Zugdeichsel/ | Drawbar/ | Lanza de enganche/ | | FLE00209 |
| 29 | Vérin DE: 45x 80 C: 150 EF:460/queue carré 2 trous Ø | Zylinder/ | Cylinder/ | Cilindro hidraulico/ | Гидроцилиндр DE: 45x 80 | VER04531 |
| 29 | Pochette Jts DE: 45x 80/(LH) | Dichtungen/ | Seal kit/ | Juntas/ | | PJT04502 |
| 29 | Pochette Jts DE: 45x 80/(C) | Dichtungen/ | Seal kit/ | Juntas/ | | PJT04511 |
| 30 | Ecrou nylstop M30 Zn/ | Mutter M30/ | Nut M30/ | Tuerca M30/ | Гайка nylstop M30 Zn/ | ECR30002 |
| 31 | Ecrou nylstop M24 Zn/ | Mutter M24/ | Nut M24/ | Tuerca M24/ | Гайка nylstop M24 Zn/ | ECR24003 |
| 32 | Rondelle plate 25,5x50x6/ | Scheibe/ | Washer/ | Arandela/ | Плоская шайба 25,5x50x6/ | RON02513 |
| 33 | Vis T.H. 20x 50 8.8 Zn/ | Schraube/ | Screw/ | Tornillo/ | Винт Т.Н.20x50 8.8 Zn/ | VIS20063 |
| 34 | Attelage sur bras de relevage/EA 185 - CAT.3 & 3N co | | | | | FLE00191 |
| 35 | Rondelle grower WL Ø22/ | Scheibe WL Ø22/ | Washer WL Ø22/ | Arandela WL Ø22/ | Гроверная шайба WL III22/ | RON02200 |
| 36 | Attelage APAFL FF/16 à 24D roues arrières (lg 950) | Kupplung/ | Linkage/ | Enganche/ | Счелление APFL/ | APV00192 |
| 37 | Bague Ø60xØ33.5 lg15/ | Büchse/ | Bushing/ | Casquillo/ | | BAG03303 |
| 38 | Tube de liaison lg 840/flèche mécanique APAFL - APA | Tube/ | Tube/ | Tube/ | Соединительный брус дл. 1 | FLE00163 |
| 39 | Support de tube de flèche/mécanique APAFL FF / APA | Halter/ | Bracket/ | Soporte/ | | FLE00656 |

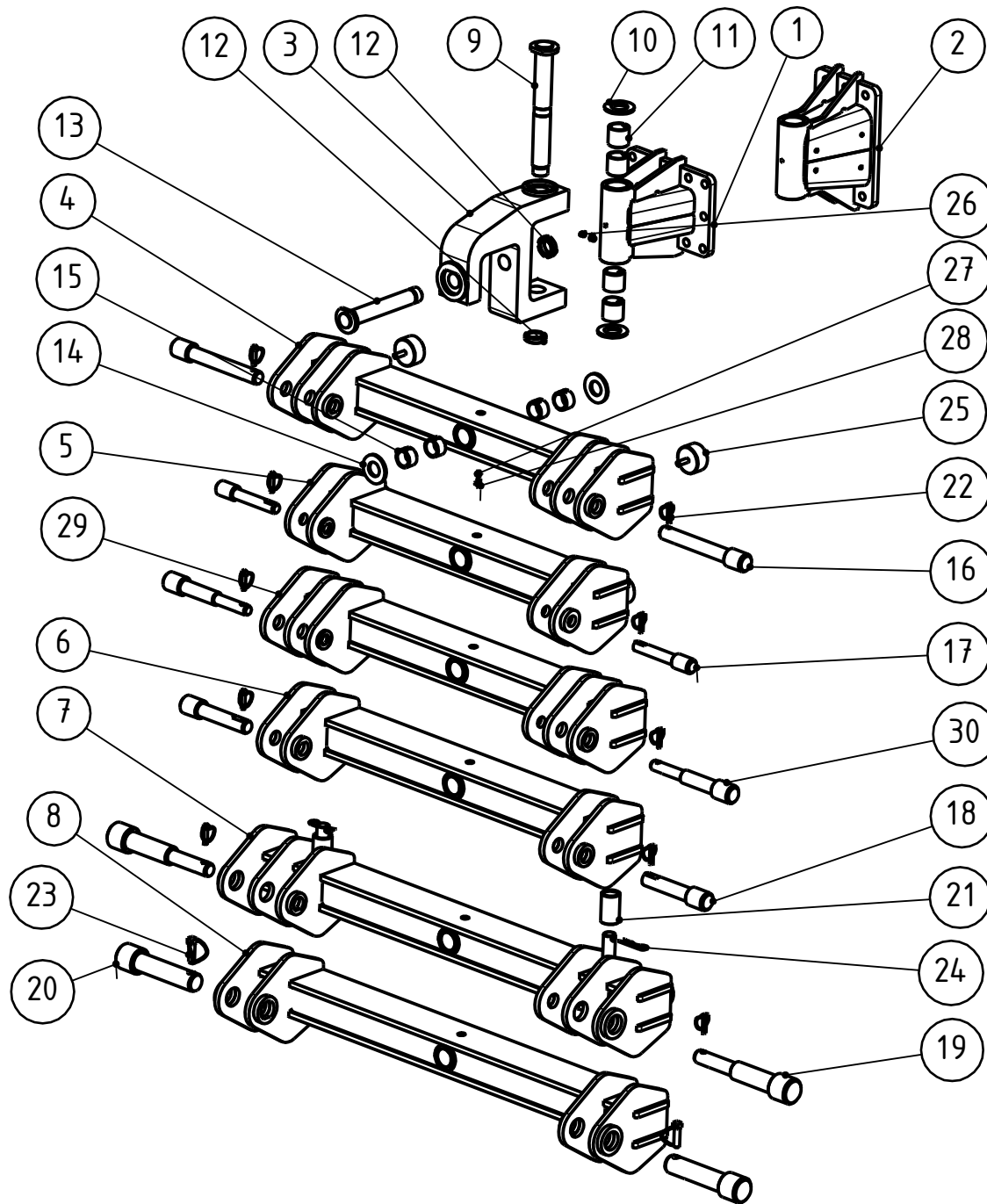
Planche N°2.2 : Fleche + attelage APAFL FF 16 à 24 Disques



APAFL FF 16-24 catalogue

| Rep. | Nom du produit | Beschreibung | Description | Designacion | Наименование | Code |
|------|---|----------------------------|-----------------|----------------------|-----------------------------|----------|
| 1 | Ecrou nylstop M30 Zn/ | Mutter M30/ | Nut M30/ | Tuerca M30/ | Гайка nylstop M30 Zn/ | ECR30002 |
| 2 | Boulon T.H.30x105 M30 (acier)/(sous tête) | Bolzen/ | Bolt/ | Perno/ | Болт Т.Н.30x105 M30 (сталь) | BLS30012 |
| 3 | Axe Ø 32 de 3ème point/lg 130 sous tête et méplat | Achse/ | Axle/ | Eje/ | | AXE32018 |
| 4 | Barre 3 point Ø 32 / 36x3 //tube 400 / 560-850 | Oberer verstellbarer lenk/ | Top link/ | Brazo de enganche/ | Винт 3-й точки/ | BAR25022 |
| 5 | Goupille clips Ø10/ | Stift Ø10/ | Pin Ø10/ | Pasador Ø10/ | Шплинт Ш 10/ | GOU10000 |
| 6 | Vérin DE: 50x100 C: 200 EF:540/A13546a (3° point hy | Zylinder/ | Cylinder/ | Cilindro hidraulico/ | Гидроцилиндр / | VER05040 |
| 6 | Pochette Jts DE: 50x 100/(LH) | Dichtungen/ | Seal kit/ | Juntas/ | | PJT05011 |
| 6 | Pochette Jts DE: 50x 100/(C) | Dichtungen/ | Seal kit/ | Juntas/ | | PJT05021 |
| 7 | Rondelle plate 33x60x4/remplacé par RON03403 | Scheibe 33x60x4/ | Washer 33x60x4/ | Arandela 33x60x4/ | | RON03301 |
| 8 | Attelage arrière V-SUB/CAT.2 crochets auto L780 | Kupplung/ | Linkage/ | Enganche/ | | SSO00850 |

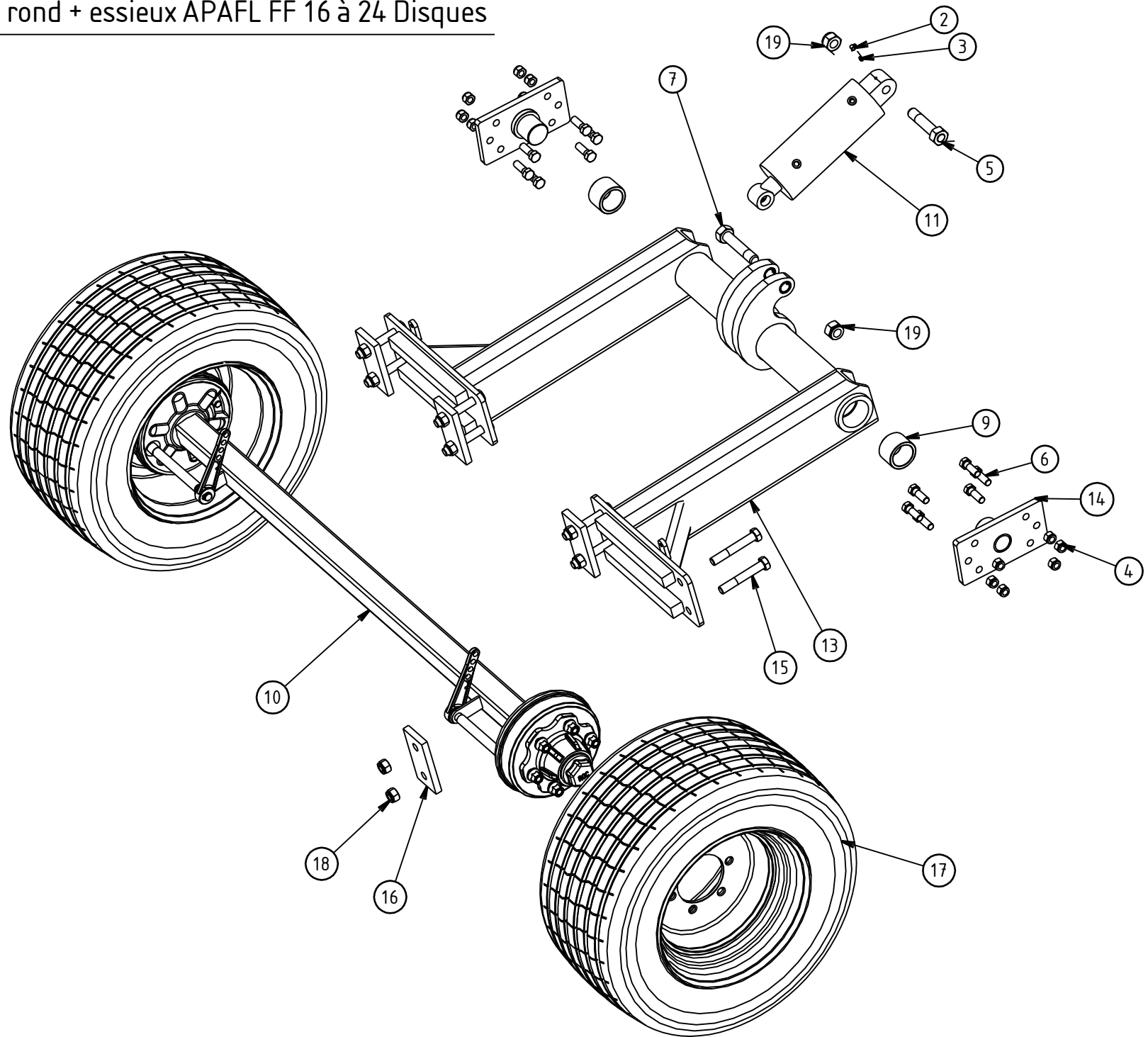
Planche N°2.3 : Attelage sur bras de relevage



| Rep. | Nom du produit | Beschreibung | Description | Designacion | Code |
|------|---|----------------|-----------------|------------------|----------|
| 1 | Pivot de balancier EA185/BLACKBEAR EVO | Drehzapfen/ | Pivot/ | Eje/ | FLE00188 |
| 2 | Pivot de balancier EA145/BLACKBEAR 6m30 & 8m10 | Ausleger/ | Beam/ | Péndulo/ | FLE00178 |
| 3 | Croisillon d'attelage usiné/(pièce finie) | Gelenkkreuz/ | Spider/ | Cruceta/ | FLE00184 |
| 4 | Balancier flèche CAT.3 & 3N/BLACKBEAR | Ausleger/ | Beam/ | Péndulo/ | FLE00190 |
| 5 | Balancier flèche CAT.2/BLACKBEAR | Ausleger/ | Beam/ | Péndulo/ | FLE00196 |
| 6 | Balancier flèche CAT.3/BLACKBEAR | Ausleger/ | Beam/ | Péndulo/ | FLE00185 |
| 7 | Balancier flèche CAT.3 & 4/BLACKBEAR | Ausleger/ | Beam/ | Péndulo/ | FLE00186 |
| 8 | Balancier flèche CAT.4/BLACKBEAR | Ausleger/ | Beam/ | Péndulo/ | FLE00187 |
| 9 | Axe Ø 45x370 M40x1.5/traité arc cor v2355 (sous tête) | Achse/ | Axle/ | Eje/ | AXE45054 |
| 10 | Rondelle plate 45x80x6/ | Scheibe/ | Washer/ | Arandela/ | RON04515 |
| 11 | Bague Ø 45x 55 lg 50 CONNEX/ | Büchse/ | Bushing/ | Casquillo/ | BAG04510 |
| 12 | Ecrou nylstop à encoches M40x1/,5 hauteur 16 | Mutter/ | Nut/ | Tuerca/ | ECR40005 |
| 13 | Axe Ø 40x280 M40 x1.5/265 (sous tête) traité arc cor v2 | Achse/ | Axle/ | Eje/ | AXE40056 |
| 14 | Rondelle plate 40x80x6/ | Scheibe/ | Washer/ | Arandela/ | RON04015 |
| 15 | Bague Ø 40x 50 lg 30 CONNEX/ | Büchse/ | Bushing/ | Casquillo/ | BAG04008 |
| 16 | Broche Ø36,5 lg 245 total 305/+ méplat N°3 | Spindel/ | Pin/ | Pasador/ | BRO36005 |
| 17 | Broche Ø28x210/150 (sous tête) CAT.2 | Spindel/ | Pin/ | Pasador/ | BRO02815 |
| 18 | Broche Ø36,5 lg 170 total 230/+ méplat N°3 | Spindel/ | Pin/ | Pasador/ | BRO36007 |
| 19 | Broche Ø50/36 lg 350/(290/140 sous tete) CAT.3 & 4 | Spindel/ | Pin/ | Pasador/ | BRO50001 |
| 20 | Broche Ø50 lg 207 total 267/+ méplat CAT.4 | Achse/ | Axle/ | Eje/ | BRO50002 |
| 21 | Bague Ø 37,5x50.5 lg 80/balancier CAT.4 | Büchse/ | Bushing/ | Casquillo/ | BAG03703 |
| 22 | Goupille clips Ø10/ | Stift Ø10/ | Pin Ø10/ | Pasador Ø10/ | GOU10000 |
| 23 | Goupille clips Ø16 avec chaine/ | Stift Ø 16/ | Pin Ø 16/ | Pasador Ø 16/ | GOU16002 |
| 24 | Goupille beta Ø4/ | Stift beta Ø4/ | Pin beta Ø4/ | Pasador beta Ø4/ | GOU04000 |
| 25 | Support antivibrant/cylindrique Ø75 H40 M12x37 | Stossdämpfer/ | Shock absorber/ | Amortiguador/ | SUP30500 |
| 26 | Graisseur M8 coudé 90°/ | Schmiernippel/ | Grease nipple/ | Engrasador/ | GRA08003 |
| 27 | Graisseur M 8 droit/ | Schmiernippel/ | Grease nipple/ | Engrasador/ | GRA08001 |

| Rep. | Nom du produit | Beschreibung | Description | Designacion | Code |
|-------------|--|---------------------|--------------------|--------------------|-------------|
| 28 | Bouchon graissage ROUGE R3000/GPN 985/200 | Stopfen/ | Plug/ | Tapòn/ | BOU00037 |
| 29 | Balancier flèche CAT.2 & 3/BLACKBEAR | Ausleger/ | Beam/ | Péndulo/ | FLE00199 |
| 30 | Broche Ø36,5/28 lg 235/115/total 295 CAT.2 & 3 | Spindel/ | Pin/ | Pasador/ | BRO36510 |

Planche N°3.1 : Gros rond + essieux APAFL FF 16 à 24 Disques

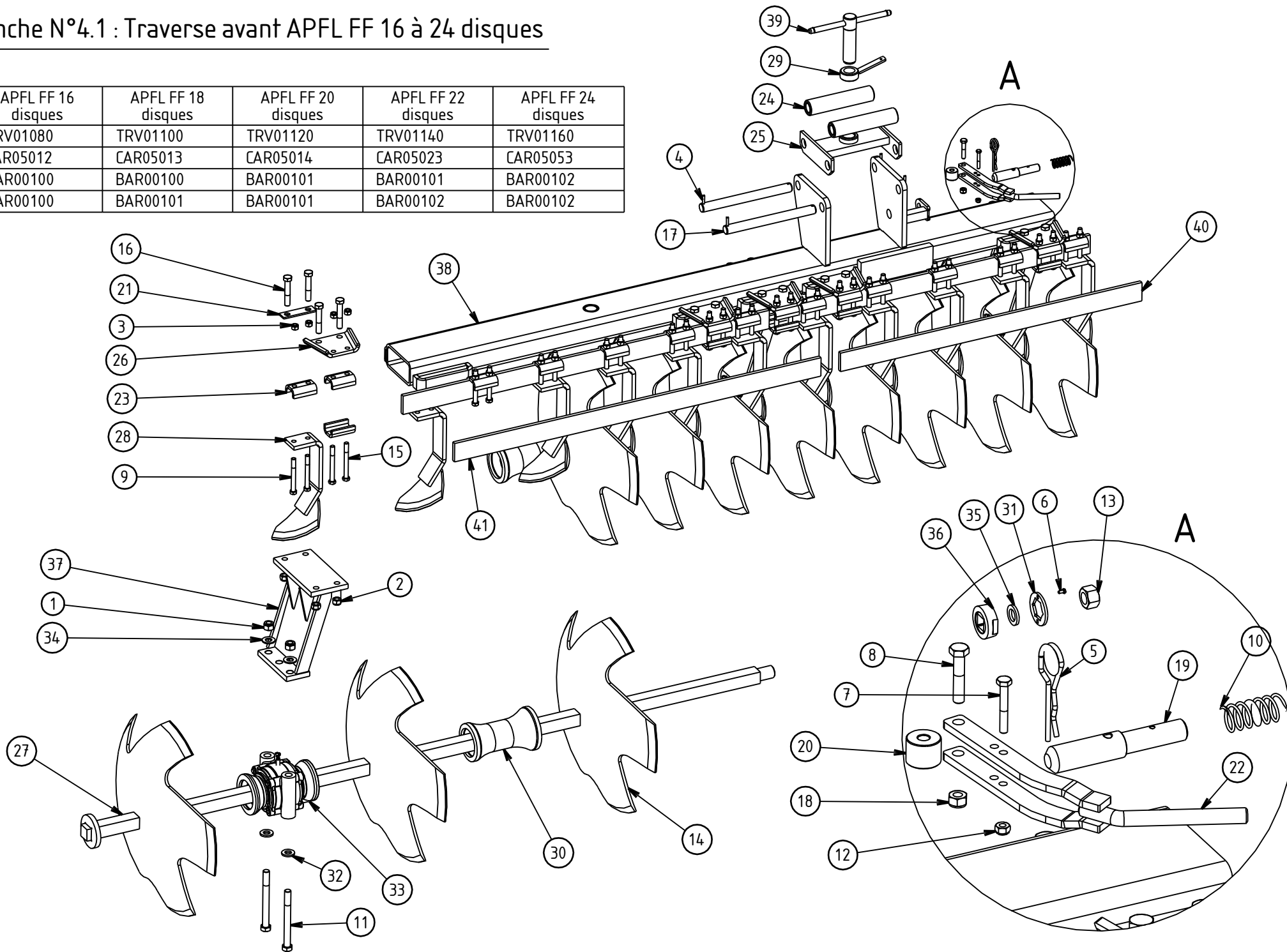


APAFL FF 16-24 catalogue

| Rep. | Nom du produit | Beschreibung | Description | Designacion | Наименование | Code |
|------|--|-----------------|--------------------|-------------------|----------------------------|----------|
| 1 | Bouchon graissage ROUGE R3000/GPN 985/200 | Stopfen/ | Plug/ | Tapòn/ | Служковая лрорба / | BOU00037 |
| 2 | Graisser M 8 droit/ | Schmiernippel/ | Grease nipple/ | Engrasador/ | Масленка М 8 лрямая/ | GRA08001 |
| 3 | Ecrou nylstop M20 Zn/DIN 985 | Mutter M20/ | Nut M20/ | Tuerca M20/ | Гайка nylstop M20 Zn DIN 9 | ECR20003 |
| 4 | Axe Ø 30x135 M30 (acier)/(sous tête) | Achse/ | Axle/ | Eje/ | | AXE30034 |
| 5 | Vis T.H. 20x 60 8,8 Zn/ | Schraube 20x60/ | Screw 20x60/ | Tornillo 20x60/ | Болт Т.Н.20x 60 8,8 Zn/ | VIS20031 |
| 6 | Boulon T.H.30x150 M30 (acier)/(sous tête) | Bolzen/ | Bolt/ | Bùlon/ | Болт Т.Н.30x150 M30 (стал | BLS30013 |
| 7 | Bague ertalon Ø 70x 90 lg 60/ | Bùchse/ | Bushing/ | Casquillo/ | Втулка Ш 70x 90 дл. 60/ | ERT18001 |
| 8 | Essieu c80 - 6 axes voie 2100// 2 freins 300x60/bielette Radachse/ | | Wheel axle/ | Eje/ | | ESS08002 |
| 9 | Vérin DE: 50x125 C: 200 EF:480/(prise d'huile décalée) | | | | | VER05088 |
| 9 | Pochette Jts DE: 50x 125/(LH) | Dichtungen/ | Seal kit/ | Juntas/ | | PJT05013 |
| 9 | Pochette Jts DE: 50x 125/(C) | Dichtungen/ | Seal kit/ | Juntas/ | | PJT05033 |
| 10 | Gros rond 2 vérins APAFL-FF/16 à 24D (1 vérin - Roue | Tragplatterad/ | Wheel bracket/ | Soporte de rueda/ | Круглая труба / | GRD00091 |
| 11 | Plaque d'articulation 6 trous/de gros rond | Platte/ | Plate/ | Placa/ | Шарнирная лластина больш | APV00035 |
| 12 | Vis T.H. 24x150 8.8 Zn DIN 931/ | Schraube/ | Screw/ | Tornillo/ | Винт Т.Н.24x 150 8.8 Zn/ | VIS24030 |
| 13 | Contre plaque essieux 80/ | Tragplatterad/ | Wheel bracket/ | Soporte de rueda/ | Круглая труба / | GRD00092 |
| 14 | Roue 445/45 R 19,5/6 trous | Rad/ | Wheel 445/45-19,5/ | Rueda/ | Колесо 445/45x19,5/ | RPN44500 |
| 15 | Ecrou nylstop M24 Zn/ | Mutter M24/ | Nut M24/ | Tuerca M24/ | Гайка nylstop M24 Zn/ | ECR24003 |
| 16 | Ecrou nylstop M30 Zn/ | Mutter M30/ | Nut M30/ | Tuerca M30/ | Гайка nylstop M30 Zn/ | ECR30002 |

Planche N°4.1 : Traverse avant APFL FF 16 à 24 disques

| Repère | APFL FF 16 disques | APFL FF 18 disques | APFL FF 20 disques | APFL FF 22 disques | APFL FF 24 disques |
|--------|--------------------|--------------------|--------------------|--------------------|--------------------|
| 38 | TRV01080 | TRV01100 | TRV01120 | TRV01140 | TRV01160 |
| 27 | CAR05012 | CAR05013 | CAR05014 | CAR05023 | CAR05053 |
| 40 | BAR00100 | BAR00100 | BAR00101 | BAR00101 | BAR00102 |
| 41 | BAR00100 | BAR00101 | BAR00101 | BAR00102 | BAR00102 |



APAFL FF 16-24 catalogue

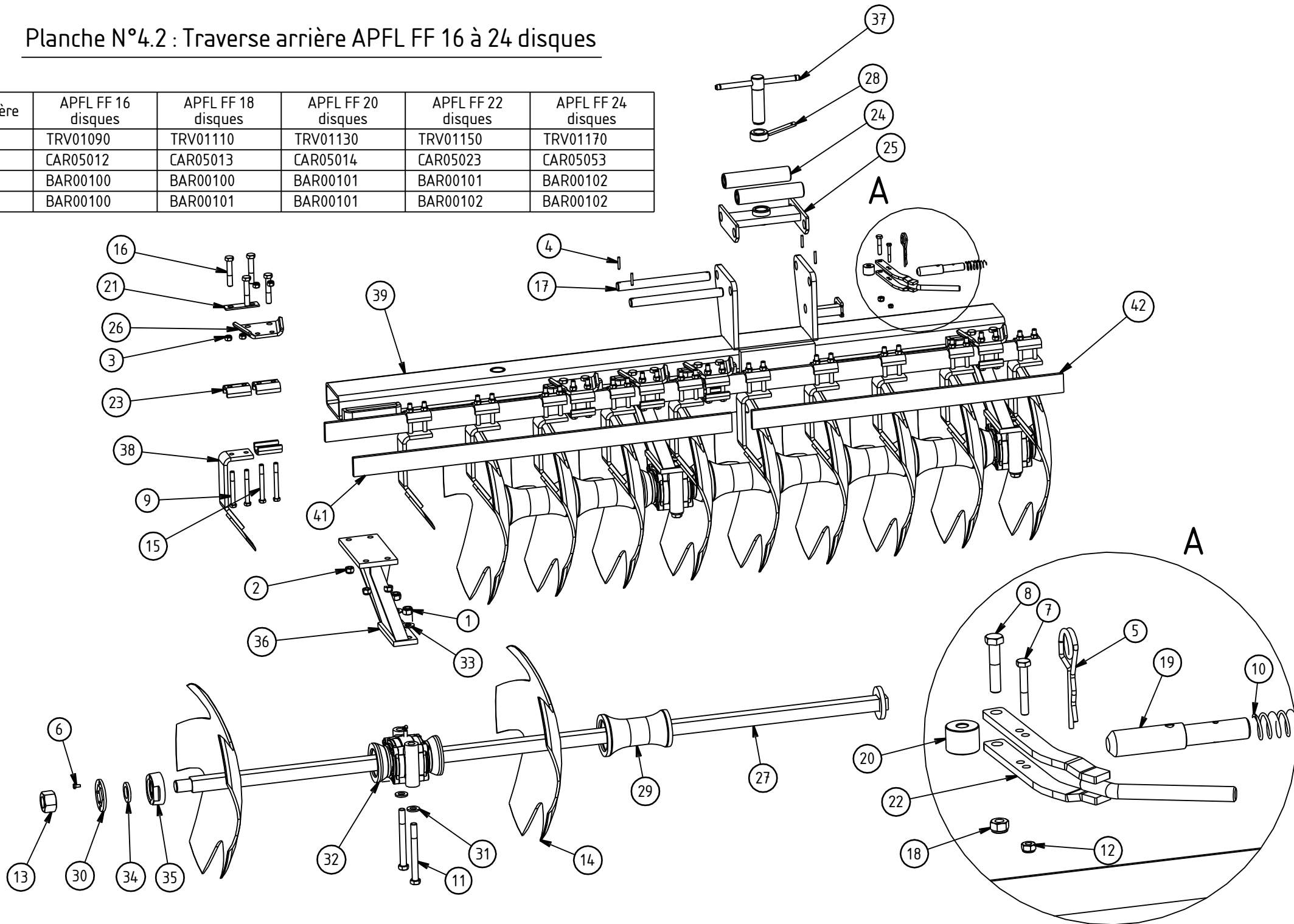
| Rep. | Nom du produit | Beschreibung | Description | Designacion | Наименование | Code |
|------|---|----------------------|-----------------------|-----------------------|------------------------------|----------|
| 1 | Ecrou nylstop M24 Zn/ | Mutter M24/ | Nut M24/ | Tuerca M24/ | Гайка nylstop M24 Zn/ | ECR24003 |
| 2 | Ecrou nylstop M20 Zn/DIN 985 | Mutter M20/ | Nut M20/ | Tuerca M20/ | Гайка nylstop M20 Zn DIN 9 | ECR20003 |
| 3 | Ecrou nylstop M16 Zn/ | Mutter M16/ | Nut M16/ | Tuerca M16/ | Гайка nylstop M16 Zn/ | ECR16002 |
| 4 | Goupille mécanindus 8 x 50/épaisse DIN1481 | Stift 8x50/ | Pin 8x50/ | Pasador 8x50/ | Штифт 8 x 50/ | GOU08010 |
| 5 | Goupille beta Ø6 double/boucle | Stift beta/ | Pin beta/ | Pasador beta/ | Штифт beta Ш6/ | GOU06013 |
| 6 | Vis T.H. 10x 20 8.8 Zn/filetage total 2466 | Schraube 10x20/ | Screw 10x20/ | Tornillo 10x20/ | Болт Т.Н.10x 20 8.8 Zn лол | VIS10006 |
| 7 | Vis T.H. 10x 70 8.8 Zn 2471/ | Schraube 10x70/ | Screw 10x70/ | Tornillo 10x70/ | Винт Т.Н.10x 70 8.8 Zn 247 | VIS10032 |
| 8 | Vis T.H. 14x 70 8.8 Zn/ | Schraube/ | Screw/ | Tornillo/ | Винт Т.Н.14x70 8.8/ | VIS14029 |
| 9 | Vis T.H. 16x140 8,8 Zn/ | Schraube 16x140/ | Screw 16x140/ | Tornillo 16x140/ | Винт Т.Н.16x140 8,8 Zn/ | VIS16043 |
| 10 | Ressort compr. Ø36 lg 80/fil Ø3,5 | Feder Ø36x3,5 lg 80/ | Spring Ø36x3,5 lg 80/ | Muelle Ø36x3,5 lg 80/ | Пружина Ш 36дл. 80 / | RES03000 |
| 11 | Vis T.H. 24x240 8.8 Zn/ | Schraube/ | Screw/ | Tornillo/ | Болт Т.Н.24x240 8.8 Zn/ | VIS24028 |
| 12 | Ecrou nylstop M10 Zn/DIN 985 0871 | Mutter M10/ | Nut M10/ | Tuerca M10/ | Гайка nylstop M10 Zn/ | ECR10002 |
| 13 | Ecrou H. M48 pas 3mm, (Zn)/hauteur 48, CLASSE 8 | Mutter M48/ | Nut M48/ | Tuerca M48/ | | ECR48006 |
| 14 | Disque 810x10 c51 Fléau AV/R695 | Scheiben/ | Disc/ | Disco/ | Диск 810x10 c51 флео леред | DSQ08104 |
| 15 | Vis T.H. 16x150 8.8 Zn/ | Schraube/ | Screw/ | Tornillo/ | | VIS16051 |
| 16 | Vis T.H. 20x110 8,8 Zn/ | Schraube 20x110/ | Screw 20x110/ | Tornillo 20x110/ | Винт Т.Н.20x110 8,8 Zn/ | VIS20032 |
| 17 | Axe Ø 35x385 sans tête/ | Achse Ø35x385/ | Axle Ø35x385/ | Eje Ø35x385/ | Ось Ш 35x385 / | AXE35004 |
| 18 | Ecrou nylstop M14 Zn/ | Mutter M14/ | Nut M14/ | Tuerca M14/ | Гайка nylstop M14 Zn/ | ECR14002 |
| 19 | Axe Ø 35/28 lg100 lg totale 19/0 | Achse/ | Axle/ | Eje/ | Ось Ш 35/28 дл.100 общ. дл | AXE35016 |
| 20 | Galet Ø15x45 lg 34 de/verrouillage APF | Büchse/ | Bushing/ | Casquillo/ | | BAG01503 |
| 21 | Plaque à 2 trous support de/palier | Platte/ | Plate/ | Placa/ | Пластина с 2 отв. олоры ко | BAT00007 |
| 22 | Levier de débrayage (Ø25)/ | Hebel/ | Lever/ | Palanca/ | выключающий рычаг/ | BAT00021 |
| 23 | Chape à 2 trous APF/pour plat 80x15 | Gabel/ | Yoke/ | Horquilla/ | Скоба с 2 отв. APF для ллас | BAT00024 |
| 24 | Tube Ø 60/36,5 lg 275/ | Tube/ | Tube/ | Tubo/ | Труба Ш 60/35.5 дл. 275/ | BAT00027 |
| 25 | Plaque de blocage de traverse/APAXR - APXRS - TM - | Platte/ | Plate/ | Placa/ | Блокировочная пластина/ | BAT00029 |
| 26 | Support plié de barres de/raclettes (pour barres 80x15) | Halter/ | Bracket/ | Soporte/ | Олорная пластина бруса чис | BAT00035 |
| 27 | Arb c50 8 DSQ Lg2130 Ect 280/(écrou vissé sur arbre) | Scheiben Welle/ | Disc shaft/ | Arbol de disco/ | Вал с50, 8 дисков, расст. 28 | CAR05012 |

APAFL FF 16-24 catalogue

| Rep. | Nom du produit | Beschreibung | Description | Designacion | Наименование | Code |
|------|--|------------------|-----------------|-------------------------|------------------------------|----------|
| 27 | Arb c50 9 DSQ Lg2410 Ect 280/ (écrou vissé sur arbre Welle/ | | Shaft/ | Arbol/ | Вал c50, 9 дисков, расст. 28 | CAR05013 |
| 27 | Arb c50 10 DSQ Lg2690 Ect 280/ (écrou vissé sur arbr Scheiben Welle/ | | Disc shaft/ | Arbol de disco/ | Вал c50, 10 дисков, расст. 2 | CAR05014 |
| 27 | Arb c50 11 DSQ Lg2970 Ect 280/ (écrou vissé sur arbr Scheiben Welle/ | | Disc shaft/ | Arbol de disco/ | Вал c50, 11 дисков, расст. 2 | CAR05023 |
| 27 | Arb c50 12 DSQ Lg 3250 Ect280/rondelle soudée + écr Welle/ | | Shaft/ | Arbol/ | | CAR05053 |
| 28 | Raclette avant APFL pour/disque fléaux Ø810 | Abstreifer/ | Scraper/ | Raedera/ | Чистик лередний APFL для | DEC00140 |
| 29 | Ecrou vis de TL M48 x2/ | Mutter M48/ | Nut M48/ | Tuerca M48/ | Гайка болта TL M48/ | ECR48001 |
| 30 | Entretoise ec280 c52 C802/usinée | Distanzring/ | Spacer/ | Arandela distanciadora/ | Промежуточная втулка расс | ENT28501 |
| 31 | Rondelle trou hexagonal pour é/crou M48 | Scheibe/ | Washer/ | Arandela/ | Шайба с шестигранным отв | RON00003 |
| 32 | Rondelle plate 25,5x50x6/ | Scheibe/ | Washer/ | Arandela/ | Плоская шайба 25,5x50x6/ | RON02513 |
| 33 | Palier écart.280 c52 complet/ | Lager/ | Bearing/ | Cojinete/ | Подшипник расст. 280 c52 в | PAL50001 |
| 34 | Rondelle plate 25x50x4/ | Scheibe 25x50x4/ | Washer 25x50x4/ | Arandela 25x50x4/ | Плоская шайба 25x50x4/ | RON02502 |
| 35 | Rondelle plate 49x80x10/ | Scheibe/ | Washer/ | Arandela/ | Плоская шайба 49x80x10/ | RON04902 |
| 36 | Rondelle c50 MC 814 usinée/ + perçé M10 | Scheibe/ | Washer/ | Arandela/ | Чугунная шайба c50 MC 814 | RON05000 |
| 37 | Support APFL disque fléau/x Ø810 (H385) | Halter/ | Bracket/ | Soporte/ | Олора APFL для диска флео | SUP10070 |
| 38 | Traverse nue APFL-FF 16-280-6/paliers AV | Tube/ | Tube/ | Tubo/ | Перекладина APFL-FF 22-28 | TRV01080 |
| 38 | Traverse nue APFL-FF 18-280-6/paliers AV | Tube/ | Tube/ | Tubo/ | Перекладина APFL-FF 22-28 | TRV01100 |
| 38 | Traverse nue APFL-FF 20-280-6/paliers AV | Tube/ | Tube/ | Tubo/ | Перекладина APFL-FF 22-28 | TRV01120 |
| 38 | Traverse nue APFL-FF 22-280-6/paliers AV | Tube/ | Tube/ | Tubo/ | Перекладина APFL-FF 22-28 | TRV01140 |
| 38 | Traverse nue APFL-FF 24-280-8/paliers AV | Tube/ | Tube/ | Tubo/ | Перекладина APFL-FF 22-28 | TRV01160 |
| 39 | Vis TL M48 (bout coupé)/ | Schraube/ | Screw/ | Tornillo/ | Болт TL M48/ | VIS48001 |
| 40 | Barre de raclette écart 280 ,/5 disques lg 1300 | Balken/ | Bar/ | Barra/ | Брус чистика расст. 280, 5 | BAR00101 |
| 40 | Barre de raclette écart 280 ,/6 disques lg 1580 | Balken/ | Bar/ | Barra/ | Брус чистика расст. 280, 6 | BAR00102 |
| 40 | Barre de raclette écart 280 ,/7 disques lg 1860 | Balken/ | Bar/ | Barra/ | Брус чистика расст. 280, 7 д | BAR00103 |
| 41 | Barre de raclette écart 280 ,/5 disques lg 1300 | Balken/ | Bar/ | Barra/ | Брус чистика расст. 280, 5 | BAR00101 |
| 41 | Barre de raclette écart 280 ,/6 disques lg 1580 | Balken/ | Bar/ | Barra/ | Брус чистика расст. 280, 6 | BAR00102 |
| 41 | Barre de raclette écart 280 ,/7 disques lg 1860 | Balken/ | Bar/ | Barra/ | Брус чистика расст. 280, 7 д | BAR00103 |

Planche N°4.2 : Traverse arrière APFL FF 16 à 24 disques

| Repère | APFL FF 16 disques | APFL FF 18 disques | APFL FF 20 disques | APFL FF 22 disques | APFL FF 24 disques |
|--------|--------------------|--------------------|--------------------|--------------------|--------------------|
| 39 | TRV01090 | TRV01110 | TRV01130 | TRV01150 | TRV01170 |
| 27 | CAR05012 | CAR05013 | CAR05014 | CAR05023 | CAR05053 |
| 41 | BAR00100 | BAR00100 | BAR00101 | BAR00101 | BAR00102 |
| 42 | BAR00100 | BAR00101 | BAR00101 | BAR00102 | BAR00102 |



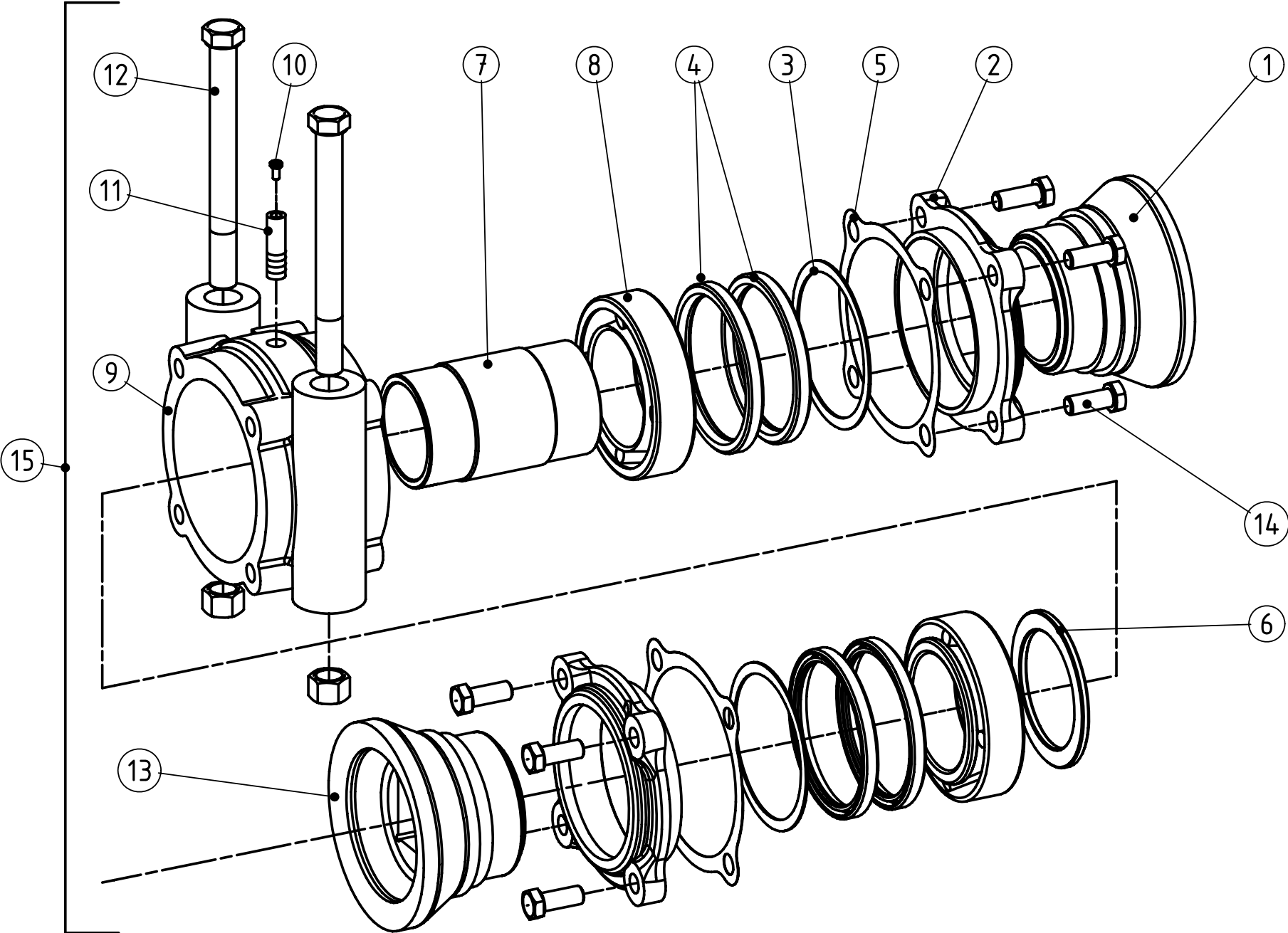
APAFL FF 16-24 catalogue

| Rep. | Nom du produit | Beschreibung | Description | Designacion | Наименование | Code |
|------|---|----------------------|-----------------------|-----------------------|------------------------------|----------|
| 1 | Ecrou nylstop M24 Zn/ | Mutter M24/ | Nut M24/ | Tuerca M24/ | Гайка nylstop M24 Zn/ | ECR24003 |
| 2 | Ecrou nylstop M20 Zn/DIN 985 | Mutter M20/ | Nut M20/ | Tuerca M20/ | Гайка nylstop M20 Zn DIN 9 | ECR20003 |
| 3 | Ecrou nylstop M16 Zn/ | Mutter M16/ | Nut M16/ | Tuerca M16/ | Гайка nylstop M16 Zn/ | ECR16002 |
| 4 | Goupille mécanindus 8 x 50/épaisse DIN1481 | Stift 8x50/ | Pin 8x50/ | Pasador 8x50/ | Штифт 8 x 50/ | GOU08010 |
| 5 | Goupille beta Ø6 double/boucle | Stift beta/ | Pin beta/ | Pasador beta/ | Штифт beta Ш6/ | GOU06013 |
| 6 | Vis T.H. 10x 20 8.8 Zn/filetage total 2466 | Schraube 10x20/ | Screw 10x20/ | Tornillo 10x20/ | Болт Т.Н.10x 20 8.8 Zn лол | VIS10006 |
| 7 | Vis T.H. 10x 70 8.8 Zn 2471/ | Schraube 10x70/ | Screw 10x70/ | Tornillo 10x70/ | Винт Т.Н.10x 70 8.8 Zn 247 | VIS10032 |
| 8 | Vis T.H. 14x 70 8.8 Zn/ | Schraube/ | Screw/ | Tornillo/ | Винт Т.Н.14x70 8.8/ | VIS14029 |
| 9 | Vis T.H. 16x140 8,8 Zn/ | Schraube 16x140/ | Screw 16x140/ | Tornillo 16x140/ | Винт Т.Н.16x140 8,8 Zn/ | VIS16043 |
| 10 | Ressort compr. Ø36 lg 80/fil Ø3,5 | Feder Ø36x3,5 lg 80/ | Spring Ø36x3,5 lg 80/ | Muelle Ø36x3,5 lg 80/ | Пружина Ш 36дл. 80 / | RES03000 |
| 11 | Vis T.H. 24x240 8.8 Zn/ | Schraube/ | Screw/ | Tornillo/ | Болт Т.Н.24x240 8.8 Zn/ | VIS24028 |
| 12 | Ecrou nylstop M10 Zn/DIN 985 0871 | Mutter M10/ | Nut M10/ | Tuerca M10/ | Гайка nylstop M10 Zn/ | ECR10002 |
| 13 | Ecrou H. M48 pas 3mm, (Zn)/hauteur 48, CLASSE 8 | Mutter M48/ | Nut M48/ | Tuerca M48/ | | ECR48006 |
| 14 | Disque 810x10 c51 Fléau AV/R695 | Scheiben/ | Disc/ | Disco/ | Диск 810x10 c51 флео леред | DSQ08104 |
| 15 | Vis T.H. 16x150 8.8 Zn/ | Schraube/ | Screw/ | Tornillo/ | | VIS16051 |
| 16 | Vis T.H. 20x110 8,8 Zn/ | Schraube 20x110/ | Screw 20x110/ | Tornillo 20x110/ | Винт Т.Н.20x110 8,8 Zn/ | VIS20032 |
| 17 | Axe Ø 35x385 sans tête/ | Achse Ø35x385/ | Axle Ø35x385/ | Eje Ø35x385/ | Ось Ш 35x385 / | AXE35004 |
| 18 | Ecrou nylstop M14 Zn/ | Mutter M14/ | Nut M14/ | Tuerca M14/ | Гайка nylstop M14 Zn/ | ECR14002 |
| 19 | Axe Ø 35/28 lg100 lg totale 19/0 | Achse/ | Axle/ | Eje/ | Ось Ш 35/28 дл.100 общ. дл | AXE35016 |
| 20 | Galet Ø15x45 lg 34 de/verrouillage APF | Büchse/ | Bushing/ | Casquillo/ | | BAG01503 |
| 21 | Plaque à 2 trous support de/palier | Platte/ | Plate/ | Placa/ | Пластина с 2 отв. олары ко | BAT00007 |
| 22 | Levier de débrayage (Ø25)/ | Hebel/ | Lever/ | Palanca/ | выключающий рычаг/ | BAT00021 |
| 23 | Chape à 2 trous APF/pour plat 80x15 | Gabel/ | Yoke/ | Horquilla/ | Скоба с 2 отв. APF для ллас | BAT00024 |
| 24 | Tube Ø 60/36,5 lg 275/ | Tube/ | Tube/ | Tubo/ | Труба Ш 60/35.5 дл. 275/ | BAT00027 |
| 25 | Plaque de blocage de traverse/APAXR - APXRS - TM - | Platte/ | Plate/ | Placa/ | Блокировочная пластина/ | BAT00029 |
| 26 | Support plié de barres de/raclettes (pour barres 80x15) | Halter/ | Bracket/ | Soporte/ | Олорная пластина бруса чис | BAT00035 |
| 27 | Arb c50 8 DSQ Lg2130 Ect 280/(écrou vissé sur arbre) | Scheiben Welle/ | Disc shaft/ | Arbol de disco/ | Вал с50, 8 дисков, расст. 28 | CAR05012 |

APAFL FF 16-24 catalogue

| Rep. | Nom du produit | Beschreibung | Description | Designacion | Наименование | Code |
|------|--|------------------|-----------------|-------------------------|------------------------------|----------|
| 27 | Arb c50 9 DSQ Lg2410 Ect 280/ (écrou vissé sur arbre Welle/ | | Shaft/ | Arbol/ | Вал c50, 9 дисков, расст. 28 | CAR05013 |
| 27 | Arb c50 10 DSQ Lg2690 Ect 280/ (écrou vissé sur arbr Scheiben Welle/ | | Disc shaft/ | Arbol de disco/ | Вал c50, 10 дисков, расст. 2 | CAR05014 |
| 27 | Arb c50 11 DSQ Lg2970 Ect 280/ (écrou vissé sur arbr Scheiben Welle/ | | Disc shaft/ | Arbol de disco/ | Вал c50, 11 дисков, расст. 2 | CAR05023 |
| 27 | Arb c50 12 DSQ Lg 3250 Ect280/rondelle soudée + écr Welle/ | | Shaft/ | Arbol/ | | CAR05053 |
| 28 | Ecrou vis de TL M48 x2/ | Mutter M48/ | Nut M48/ | Tuerca M48/ | Гайка болта TL M48/ | ECR48001 |
| 29 | Entretoise ec280 c52 C802/usinée | Distanzring/ | Spacer/ | Arandela distanciadora/ | Промежуточная втулка расс | ENT28501 |
| 30 | Rondelle trou hexagonal pour écrou M48 | Scheibe/ | Washer/ | Arandela/ | Шайба с шестигранным отв | RON00003 |
| 31 | Rondelle plate 25,5x50x6/ | Scheibe/ | Washer/ | Arandela/ | Плоская шайба 25,5x50x6/ | RON02513 |
| 32 | Palier écart.280 c52 complet/ | Lager/ | Bearing/ | Cojinete/ | Подшипник расст. 280 c52 в | PAL50001 |
| 33 | Rondelle plate 25x50x4/ | Scheibe 25x50x4/ | Washer 25x50x4/ | Arandela 25x50x4/ | Плоская шайба 25x50x4/ | RON02502 |
| 34 | Rondelle plate 49x80x10/ | Scheibe/ | Washer/ | Arandela/ | Плоская шайба 49x80x10/ | RON04902 |
| 35 | Rondelle c50 MC 814 usinée/ + perçé M10 | Scheibe/ | Washer/ | Arandela/ | Чугунная шайба c50 MC 814 | RON05000 |
| 36 | Support APFL disque fléau/x Ø810 (H385) | Halter/ | Bracket/ | Soporte/ | Олора APFL для диска флео | SUP10070 |
| 37 | Vis TL M48 (bout coupé)/ | Schraube/ | Screw/ | Tornillo/ | Болт TL M48/ | VIS48001 |
| 38 | Raclette arrière APFL pour/disque fléaux Ø810 | Abstreifer/ | Scraper/ | Raedera/ | Чистик задний APFL для д | DEC00145 |
| 39 | Traverse nue APFL-FF 16-280-6/paliers AR | Tube/ | Tube/ | Tubo/ | Перекладина APFL-FF 22-28 | TRV01090 |
| 39 | Traverse nue APFL-FF 18-280-6/paliers AR | Tube/ | Tube/ | Tubo/ | Перекладина APFL-FF 22-28 | TRV01110 |
| 39 | Traverse nue APFL-FF 20-280-6/paliers AR | Tube/ | Tube/ | Tubo/ | Перекладина APFL-FF 22-28 | TRV01130 |
| 39 | Traverse nue APFL-FF 22-280-6/paliers AR | Tube/ | Tube/ | Tubo/ | Перекладина APFL-FF 22-28 | TRV01150 |
| 39 | Traverse nue APFL-FF 24-280-8/paliers AR | | | | | TRV01170 |
| 40 | Barre de raclette écart 280 ,/4 disques lg 1020 | Balken/ | Bar/ | Barra/ | Брус чистика расст. 280, 4 д | BAR00100 |
| 40 | Barre de raclette écart 280 ,/5 disques lg 1300 | Balken/ | Bar/ | Barra/ | Брус чистика расст. 280, 5 | BAR00101 |
| 40 | Barre de raclette écart 280 ,/6 disques lg 1580 | Balken/ | Bar/ | Barra/ | Брус чистика расст. 280, 6 | BAR00102 |
| 41 | Barre de raclette écart 280 ,/4 disques lg 1020 | Balken/ | Bar/ | Barra/ | Брус чистика расст. 280, 4 д | BAR00100 |
| 41 | Barre de raclette écart 280 ,/5 disques lg 1300 | Balken/ | Bar/ | Barra/ | Брус чистика расст. 280, 5 | BAR00101 |
| 41 | Barre de raclette écart 280 ,/6 disques lg 1580 | Balken/ | Bar/ | Barra/ | Брус чистика расст. 280, 6 | BAR00102 |

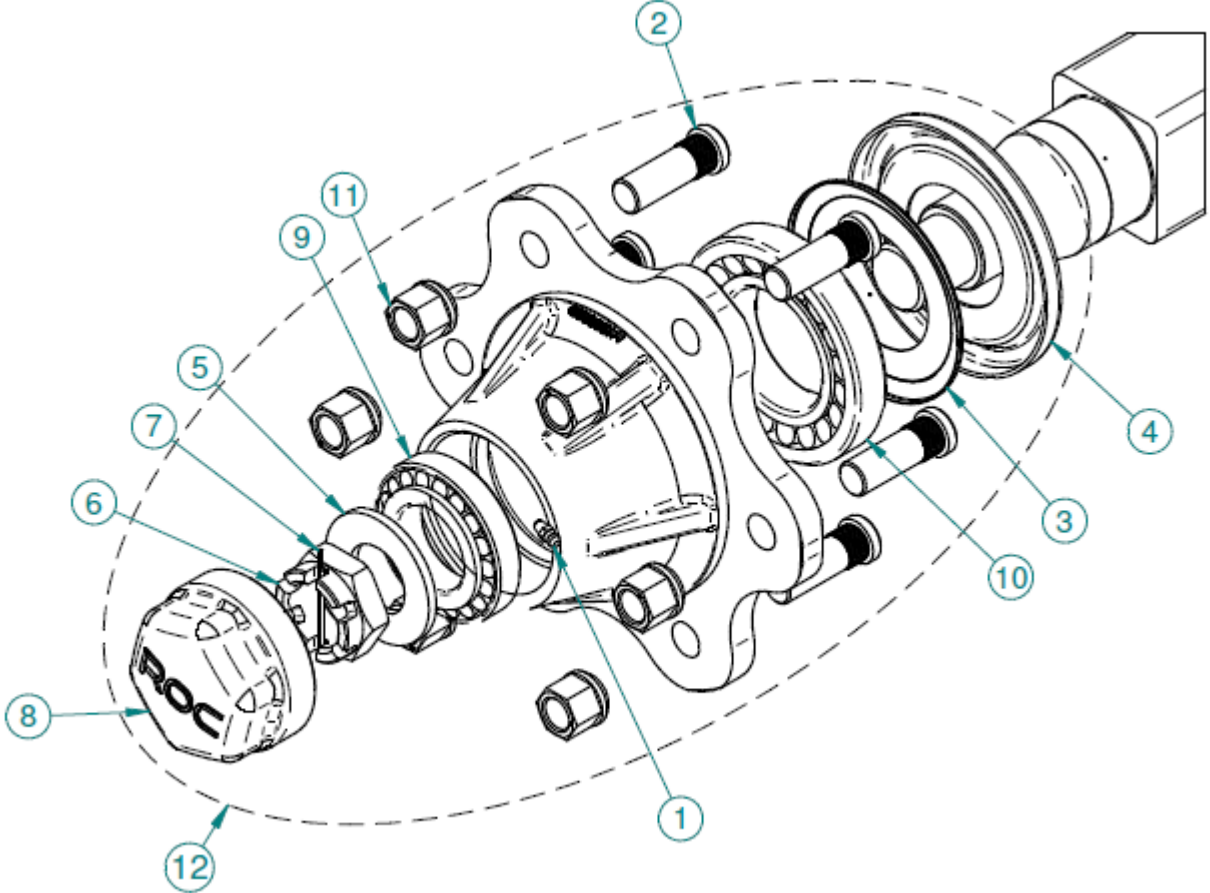
Planche N°5 : Palier 280 APFL FF 16 à 24 disques



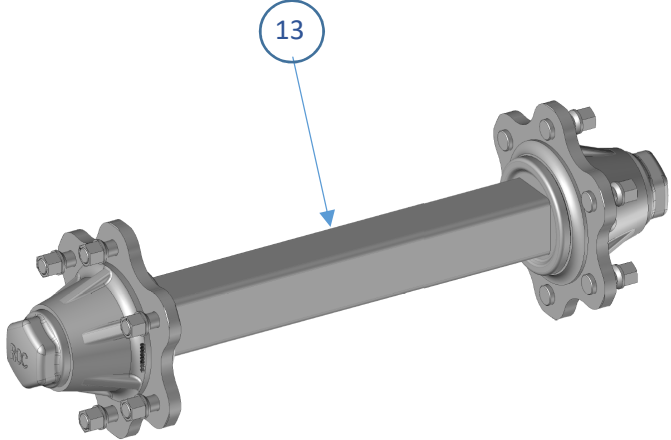
APFL FF 16-24 catalogue

| Rep. | Nom du produit | | | | Code |
|------|---|----------------|----------------|-------------|------------------------------------|
| 1 | Embout ec280 c52 creux/ | Tube/ | Tube/ | Tube/ | Наконечник ec280 c52 лолы EMB28856 |
| 2 | Couvercle palier c51 usiné/ | Deckel/ | Cover/ | Tapa/ | Крышка лодшлннка в сбор COU00007 |
| 3 | Rondelle plate 112x129,7x1,5/ | Scheibe/ | Washer/ | Arandela/ | Плоская шайба 112x129,7x1 RON11200 |
| 4 | Joint à lèvres Ø110x130x12/ | Dichtung/ | Tight joint/ | Junta/ | Прокладка Ш110x130x12/ JOI11000 |
| 5 | Joint papier Ø140 pour palier/carré de 50 | Dichtung/ | Tight joint/ | Junta/ | Прокладка Ш140 / JOI14000 |
| 6 | Rondelle entretoise palier/carré de 50 | Scheibe/ | Washer/ | Arandela/ | Шайба промежуточной вту BAG00005 |
| 7 | Douille palier carré de 50/ | Büchse/ | Bush/ | Casquillo/ | Втулка / BAG00004 |
| 8 | Roulement rouleau conique/140/90 réf.32018X | Lager/ | Bearing/ | Cujinete/ | Подшлннк 140/90 гйф.3201 RLT32018 |
| 9 | Corps palier: CVB 800 usiné/ | Körper/ | Casing/ | Cuerpo/ | Корлус лодшлннкoв CVB COR00006 |
| 10 | Graisseur M 8 coudé 45° | Schmiernippel/ | Grease nipple/ | Engrasador/ | Масленка М 8 угол 45°/ GRA08000 |
| 11 | Allonge de graisseur M8/ | Verlängerung/ | Extension/ | Extensión/ | Удлинителъ масленки М8/ GRA08002 |
| 12 | Boulon T.H.24x240/ | Bolzen/ | Bolt/ | Perno/ | Болт Т.Н.24x240 8.8/ BLS24003 |
| 13 | Embout ec280 c52 bombé/ | Tube/ | Tube/ | Tube/ | Наконечник ec280 c52 вылу EMB28851 |
| 14 | Vis T.H. 14x 45 8.8 brut/ | Schraube/ | Screw/ | Tornillo/ | Болт Т.Н.14x 45 8.8 / VIS14008 |
| 15 | Palier écart.280 c52 complet/ | Lager/ | Bearing/ | Cojinete/ | Подшлннк расст. 280 c52 в PAL50001 |

Planche N°6.1 : Essieu non freiné APAFL FF 16 à 24 disques



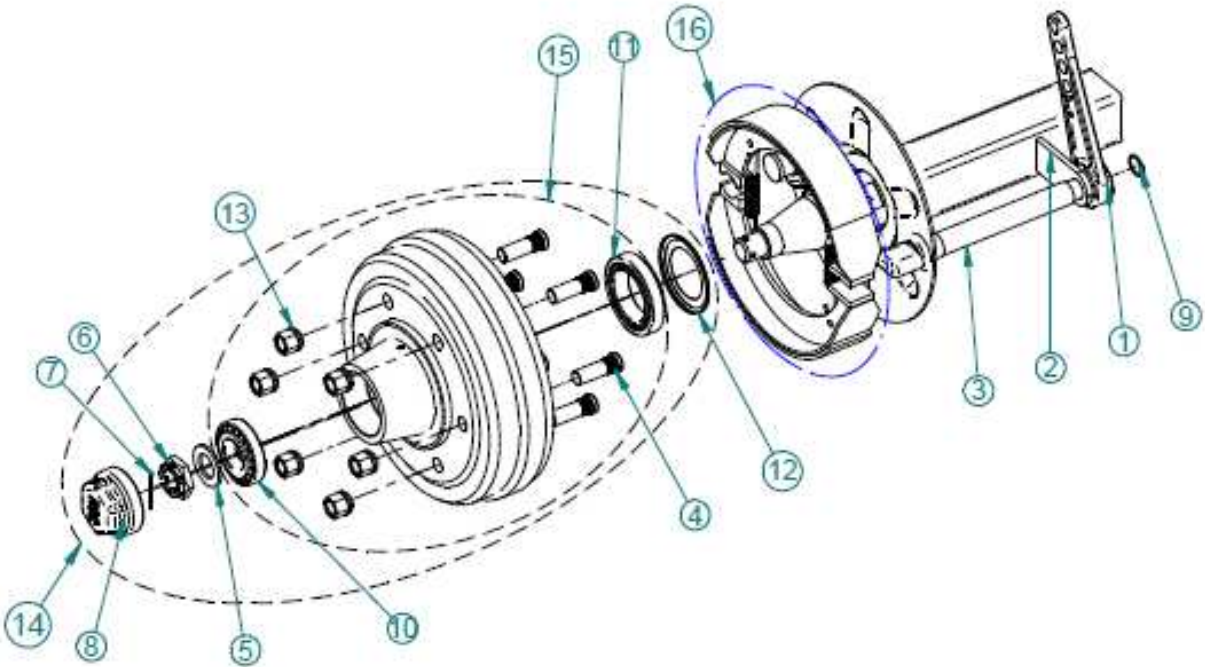
ESSIEU 706X



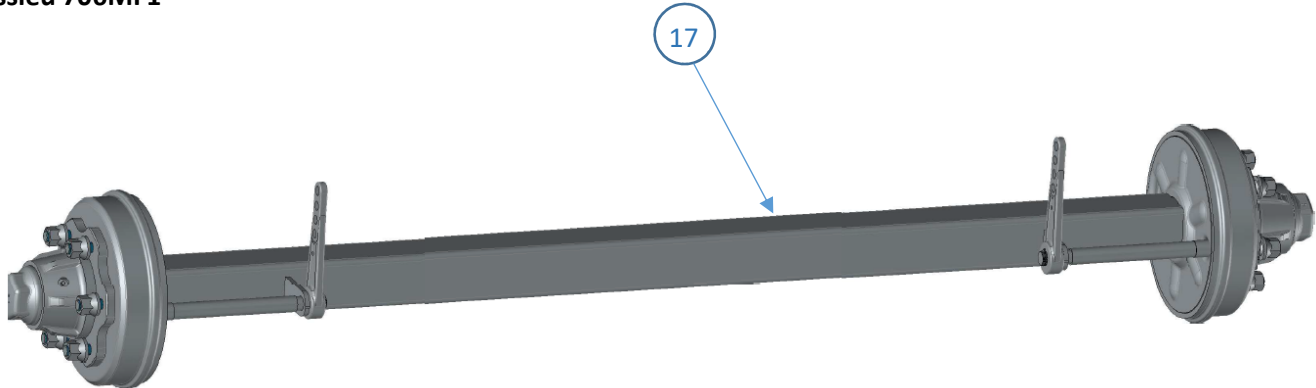
Essieu C70-6 axes NON FREINÉ

| Rep. | Nom du produit | Beschreibung | Description | Designacion | Наименование | Code |
|-------------|---|-------------------------|---------------------|-------------------------|---------------------------|-------------|
| 1 | Graisseur M 6 droit auto/taraudeur | Schmiernippel/ | Grease nipple/ | Engrasador/ | | GRA06001 |
| 2 | Goujon cranté M18 x 1.50 54/40/ZI, classe 10.9 | Gewindebolzen/ | Stud/ | Esparrago roscado/ | Шпилька M22x150/ | ESS08021 |
| 3 | Joint métallique 30213/ | Metaldichtung/ | A metal gasket/ | Las juntas metálico/ | | ESS57011 |
| 4 | Coupelle enveloppante 706X/65x131x2 (KTL) | konkav Unterlegscheibe/ | dished washer/ | arandela cóncava/ | | ESS57010 |
| 5 | Rondelle plate 37x70x5/ | Scheibe/ | Washer/ | Arandela/ | Плоская шайба 37x70x5/ | RON03702 |
| 6 | Ecrou créneaux HK M36x2 H=25/ | Mutter M36x2/ | Nut M36x2/ | Tuerca M36x2/ | Корончатая гайка НК М36х | ECR36001 |
| 7 | Goupille fendue 5 x 50 Zn/(DIN94 5x36Zn) | Stift 5x50/ | Pin 5x50/ | Pasador 5x50/ | Разводной шплинт 5x 50 Zn | GOU05001 |
| 8 | Bouchon de roue fileté Ø 86,5x/150 | Stopfen/ | Plug/ | Tapòn/ | Резьбовая заглушка колеса | ESS57002 |
| 9 | Roulement rouleau conique/85/45 réf.30209 | Lager/ | Bearing/ | Cujinete/ | Подшипник 85/45 гйф.30209 | RLT30209 |
| 10 | Roulement rouleau conique/120/65 réf.30213 | Lager/ | Bearing/ | Cujinete/ | Подшипник 120/65 гйф.3021 | RLT30213 |
| 11 | Sachet écrous roue M18 pas 1.5/24/plat (Qantité x8) | Teil von dem Radachse/ | Pant of wheel axle/ | Parte del eje de rueda/ | | ESS56029 |
| 12 | S/E Moyeu 706X JNI ROV/EC+GJS M18x1,5 LG.54/40 | Nabe/ | Hub/ | Cubo/ | | ESS57013 |
| 13 | Essieu c70-6 axes voie 1600/ | Radachse/ | Wheel axle/ | Eje/ | | ESS07002 |

Planche N°6.2 : Essieu freiné APAFL FF 16 à 24 disques

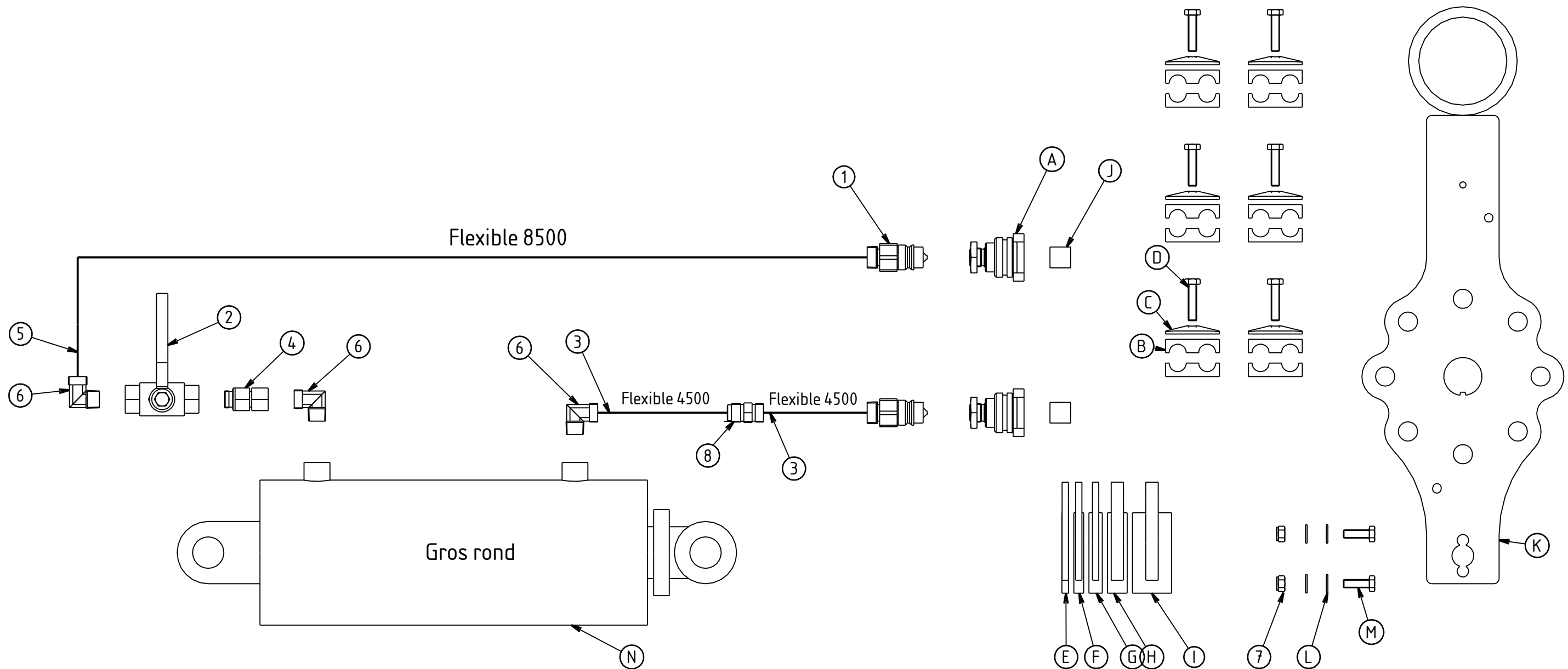


Essieu 706MF1



nomenclature Essieu ½ c70-6 F (catalogue)

| Rep. | Nom du produit | Beschreibung | Description | Designacion | Наименование | Code |
|------|---|-------------------|--------------|--------------------|--------------------------|----------|
| 1 | Biellette 4 trous Ø24,5 (frein/300x60C) brochée | Schubstange/ | Link/ | Bieleta/ | | ESS56060 |
| 2 | Support de came de frein 300x/60C lg 87 (essieu c 70) | Trag/ | Support/ | Soporte/ | | ESS57102 |
| 3 | Came de frein 300x 60C/(lg sous tête à préciser) bielle | Bremsnocken/ | Brake cam/ | Leva del freno/ | | ESS56059 |
| 4 | Goujon M18x150 lg54/39/ | Gewindebolzen/ | Stud/ | Esparrago roscado/ | Шпилька M18x150 дл.54/39 | ESS56003 |
| 5 | Rondelle plate 31x52x4/ | Scheibe/ | Washer/ | Arandela/ | Плоская шайба 31x52x4/ | RON03101 |
| 6 | Ecrou créneaux HK M30x200/ | Mutter M30x200/ | Nut M30x200/ | Tuerca M30x200/ | Корончатая гайка НК М30х | ECR30004 |
| 7 | Goupille fendue 5 x 40 Zn/ | Stift 5x40/ | Pin 5x40/ | Pasador 5x40/ | | GOU05000 |
| 8 | Rondelle de protection/100 x 55 x1,2 | Scheibe/ | Washer/ | Aronde/ | Предохранительная шайба/ | ESS56001 |
| 9 | Circlips extérieur Ø 24/ | Seegering/ | Circlip/ | Anillo/ | | CIR02400 |
| 10 | Roulement rouleau conique/80/40 réf.30208 | Lager/ | Bearing/ | Cujinete/ | Конический подшипник 80/ | RLT30208 |
| 11 | Roulement rouleau conique/100/65 réf.32013X | Lager/ | Bearing/ | Cujinete/ | | RLT32013 |
| 12 | Cache poussière 65x98 (013)/ | Staubschutzhaube/ | dust cover/ | guardapolvo/ | | ESS57022 |
| 13 | Ecrou de goujon M18x150/24 plats | Mutter/ | Nut/ | Tuerca/ | Гайка шпильки M18x150 24 | ESS56004 |
| 14 | S/E Moyeu 706MF1 300x60C/Complet | Nabe/ | Hub/ | Cubo/ | | ESS57033 |
| 15 | S/E Moyeu 706MF1 300x60C/+GJS+ECR+RLT | Nabe/ | Hub/ | Cubo/ | | ESS57034 |
| 16 | Kit 2 Mâchoires frein 300x60C/+ ressorts | Gabel/ | Yoke/ | Horquilla/ | | ESS56061 |
| 17 | Essieu c70-6 axes voie 1600 freiné 300x60 / | Radachse/ | Wheel axle/ | Eje/ | | ESS07008 |



| | | | | | | |
|------|-----|--|----------|--------|------------|-----------|
| 7 | 2 | Ecrou Nylstop M8 Zn | | 0.01kg | Acier | ECR08001 |
| 6 | 3 | Coude M 12L - M G3/8 conique | | 0.05kg | Acier | HYD10305 |
| 5 | 1 | Flexible FF 12L lg 8500 TD2C8 EFR12L-EFR12L | | 0.00kg | Caoutchouc | FFD08508 |
| 4 | 1 | Union F 12L - M G3/8 cyl | | 0.09kg | Acier | HYD10201 |
| 3 | 2 | Flexible FF 12L lg 4500 TD2C8 EFR12L-EFR12L | | 0.00kg | Caoutchouc | FFD04508 |
| 2 | 1 | Robinet 2 voies F G3/8 | | 0.60kg | | HYD00023 |
| 1 | 2 | Coupleur mâle G1/2 à clapet - M 12L (M 18x150) | | 0.15kg | Acier | HYD10710 |
| REP. | QTE | DESIGNATION | LONGUEUR | MASSE | MATIERE | REFERENCE |

| | | | | | | |
|---|----|---|--|---------|-------------------------|-------------------|
| N | 1 | Vérin DE 50x120 C200 EF480 butée méca | | 30.64kg | | VER05065 |
| M | 2 | Vis H 8x25 8.8 Zn filetage total | | 0.02kg | Acier | VIS08028 |
| L | 4 | Rondelle plate 8 Zn | | 0.00kg | Acier zingué | |
| K | 1 | Support passe 8 flexibles (8 flexibles) zn blanc 6 à 12µm | | 2.08kg | | FLE00158 |
| J | 2 | Marqueur de flexible "JAUNE" (bague plastique) | | 0.00kg | Plastique | HYD00310 |
| I | 1 | Hydro-clip ep37.8 | | 0.32kg | | HYD00105 |
| H | 1 | Hydro-clip ep19 | | 0.16kg | | HYD00109 |
| G | 1 | Hydro-clip ep13 | | 0.11kg | | HYD00108 |
| F | 1 | Hydro-clip ep9.5 | | 0.08kg | | HYD00107 |
| E | 1 | Hydro-clip ep6.5 | | 0.06kg | | HYD00106 |
| D | 6 | Vis H 8x35 8.8 Zn filetage total | | 0.02kg | Acier | VIS08025 |
| C | 6 | Plaquette de serrage flexible souple | | 0.06kg | Acier galvanisé | DIV00106 |
| B | 12 | Demi-support 2 flexibles souple Ø16 | | 0.01kg | Butadiène acrylonitrile | DIV00008 |
| A | 2 | Support de Push Pull à clapet | | 0.19kg | | HYD10720+HYD00308 |
| 8 | 1 | Adaptateur valve M 12L - M 12L | | 0.04kg | Acier | HYD10032 |

QUIVOGNE 70500 JUSSEY - Tel : 03.84.68.04.00 - Fax : 03.84.92.26.59
<http://www.quivogne.fr>

1 : 4 **A3** Ce plan est une propriété QUIVOGNE, il ne peut être reproduit ou divulgué sans autorisation écrite
Tolérances générales selon Normes NF EN 22768 / ISO 2768 - mK

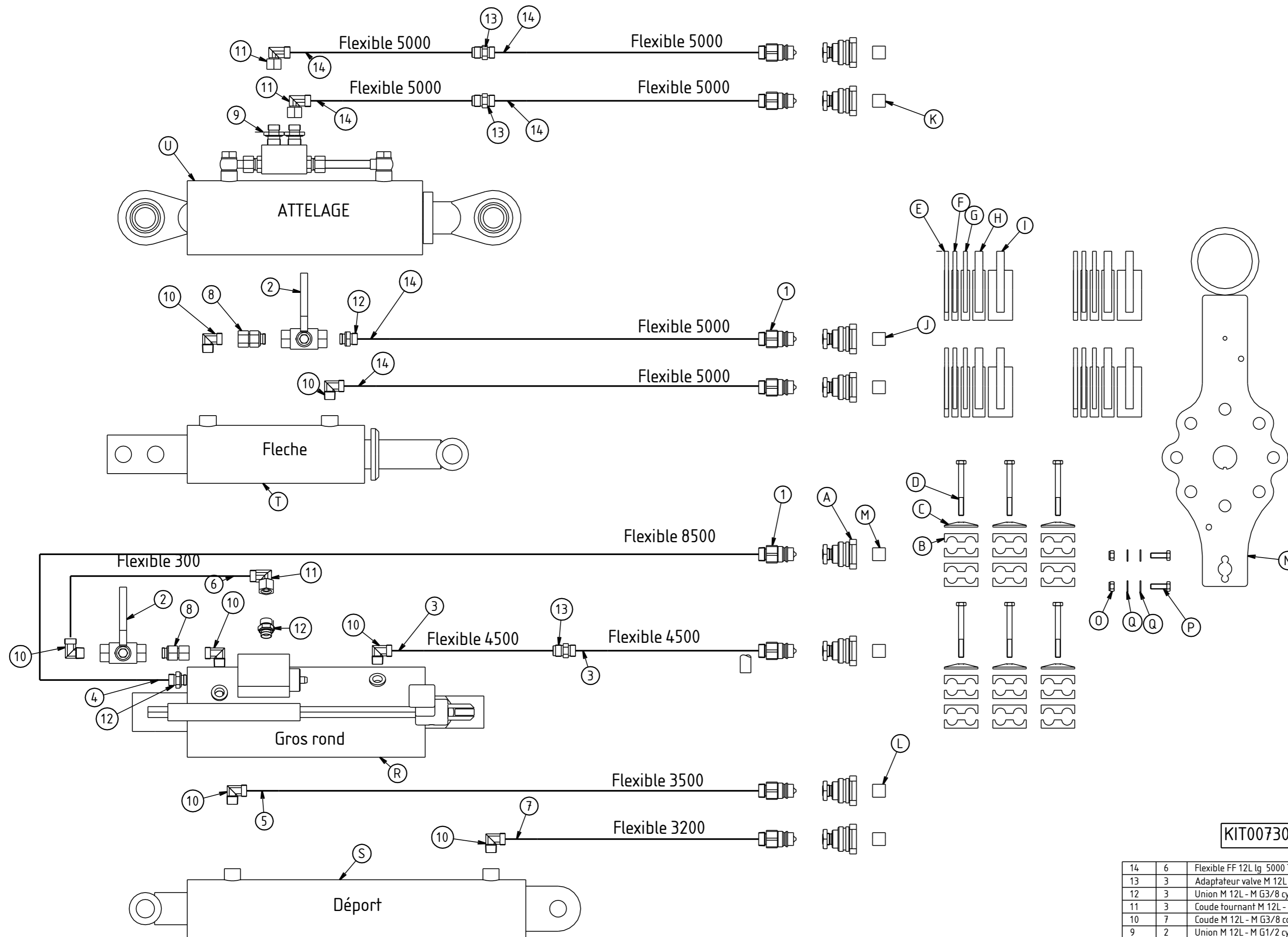
APAFL

Kit hyd APAFL FF 16-24D Butée méca - Standard - COMPLET

Surface peinture 0.76m2 Finition -

Dessiné par : **QS**
06/01/2023
Vérifié par : **DT**
09/02/2023

KIT00832 Indice : **A** Code QUIVOGNE : **KIT00832** Masse : **35.7kg**



KIT00730 : KIT FOURNISSEUR

| REP. | QTE | DESIGNATION | LONGUEUR | MASSE | MATIERE | REFERENCE |
|------|-----|--|----------|--------|------------|-----------|
| 14 | 6 | Flexible FF 12L lg 5000 TD2C8 EFR12L-EFR12L | | 0.00kg | Caoutchouc | FFD05008 |
| 13 | 3 | Adaptateur valve M 12L - M 12L | | 0.04kg | Acier | HYD10032 |
| 12 | 3 | Union M 12L - M G3/8 cyl | | 0.04kg | Acier | HYD10076 |
| 11 | 3 | Coude tournant M 12L - F 12L | | 0.08kg | Acier | HYD10452 |
| 10 | 7 | Coude M 12L - M G3/8 conique | | 0.05kg | Acier | HYD10305 |
| 9 | 2 | Union M 12L - M G1/2 cyl | | 0.06kg | Acier | HYD10077 |
| 8 | 3 | Union F 12L - M G3/8 cyl | | 0.09kg | Acier | HYD10201 |
| 7 | 1 | Flexible FF 12L lg 3200 TD2C8 EFR12L-EFR12L | | 0.00kg | Caoutchouc | FFD03208 |
| 6 | 1 | Flexible FF 12L lg 300 TD2C8 EFR12L-EFR12L | | 0.00kg | Caoutchouc | FFD00308 |
| 5 | 1 | Flexible FF 12L lg 3500 TD2C8 EFR12L-EFR12L | | 0.00kg | Caoutchouc | FFD03508 |
| 4 | 1 | Flexible FF 12L lg 8500 TD2C8 EFR12L-EFR12L | | 0.00kg | Caoutchouc | FFD08508 |
| 3 | 2 | Flexible FF 12L lg 4500 TD2C8 EFR12L-EFR12L | | 0.00kg | Caoutchouc | FFD04508 |
| 2 | 2 | Robinet 2 voies F G3/8 | | 0.60kg | | HYD00023 |
| 1 | 8 | Coupleur mâle G1/2 à clapet - M 12L (M 18x150) | | 0.15kg | Acier | HYD10710 |

Pièces à ajouter au KIT00730

| | | | | | | |
|---|----|---|--|--------|-------------------------|-------------------|
| Q | 4 | Rondelle plate 8 Zn | | 0.00kg | Acier zingué | |
| P | 2 | Vis H 8x25 8.8 Zn filetage total | | 0.02kg | Acier | VIS08028 |
| O | 2 | Ecrou Nylstop M8 Zn | | 0.01kg | Acier | ECR08001 |
| N | 1 | Support passe 8 flexibles (8 flexibles) zn blanc 6 à 12µm | | 2.08kg | | FLE00158 |
| M | 2 | Marqueur de flexible "JAUNE" (bague plastique) | | 0.00kg | Plastique | HYD00310 |
| L | 2 | Marqueur de flexible "ROUGE" (bague plastique) | | 0.00kg | Plastique | HYD00311 |
| K | 2 | Marqueur de flexible "VERT" (bague plastique) | | 0.00kg | Plastique | HYD00312 |
| J | 2 | Marqueur de flexible "BLEU" (bague plastique) | | 0.00kg | Plastique | HYD00309 |
| I | 4 | Hydro-clip ep37.8 | | 0.32kg | | HYD00105 |
| H | 4 | Hydro-clip ep19 | | 0.16kg | | HYD00109 |
| G | 4 | Hydro-clip ep13 | | 0.11kg | | HYD00108 |
| F | 4 | Hydro-clip ep9.5 | | 0.08kg | | HYD00107 |
| E | 4 | Hydro-clip ep6.5 | | 0.06kg | | HYD00106 |
| D | 6 | Vis H 8x80 8.8 Zn | | 0.04kg | Acier | VIS08034 |
| C | 6 | Plaque de serrage flexible souple | | 0.06kg | Acier galvanisé | DIV00106 |
| B | 24 | Demi-support 2 flexibles souple Ø16 | | 0.01kg | Butadiène acrylonitrile | DIV00008 |
| A | 8 | Support de Push Pull à clapet | | 0.19kg | | HYD10720+HYD00308 |

Vérins montés sur machine

| | | | | | |
|---|---|--|---------|--|----------|
| U | 1 | Vérin D.E. ? | 23.83kg | | VER05040 |
| T | 1 | Vérin DE ? tenon + butée méca | 14.63kg | | VER04531 |
| S | 1 | Vérin DE 50x80 C200 EF640 | 19.49kg | | VER05022 |
| R | 1 | Vérin DE 50x125 C200 EF480 chape + butée hydraulique | 32.73kg | | VER05088 |

QUIVOGNE 70500 JUSSEY - Tel : 03.84.68.04.00 - Fax : 03.84.92.26.59
<http://www.quivogne.fr>

1 : 5 A2

Surface peinte 2.61m2

Finition -

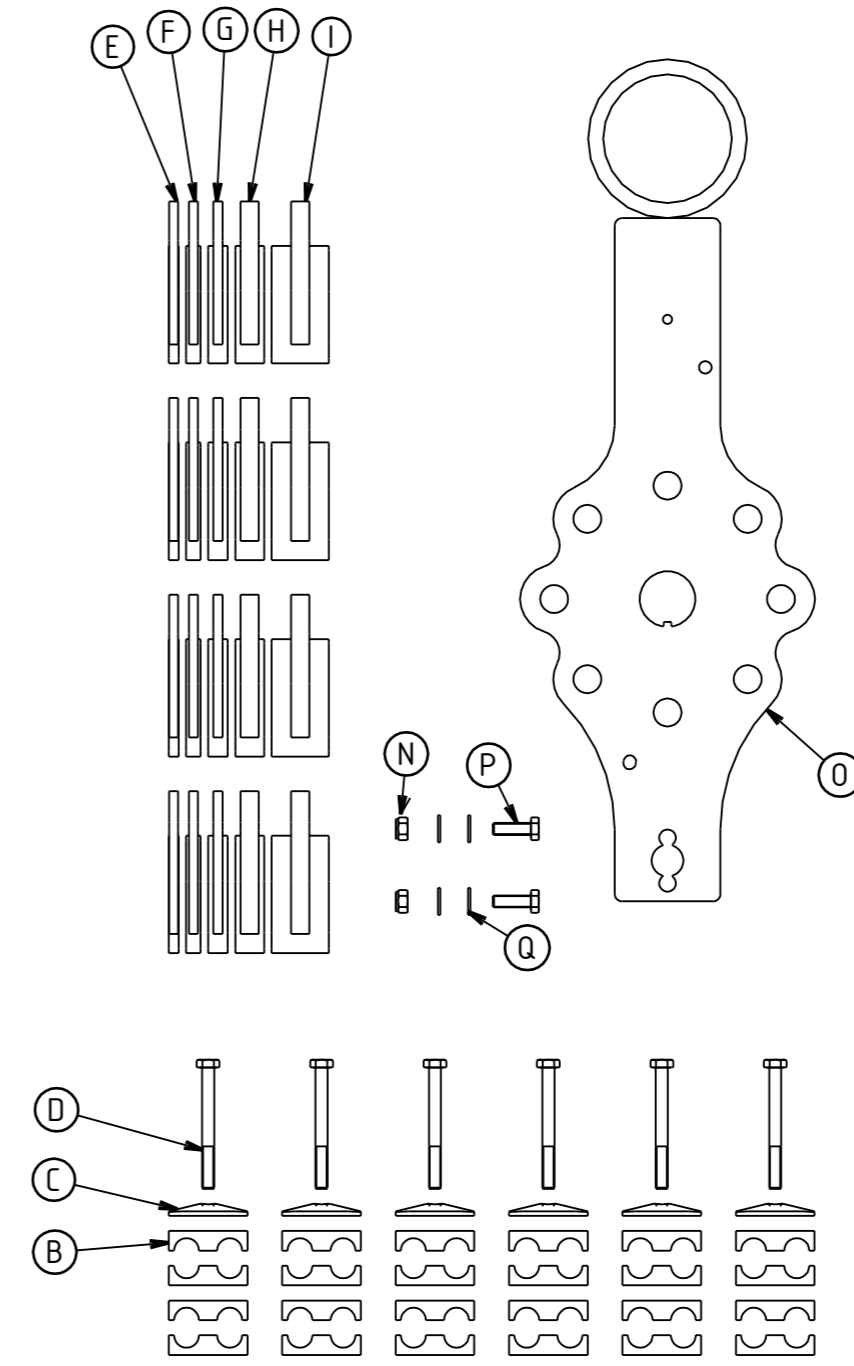
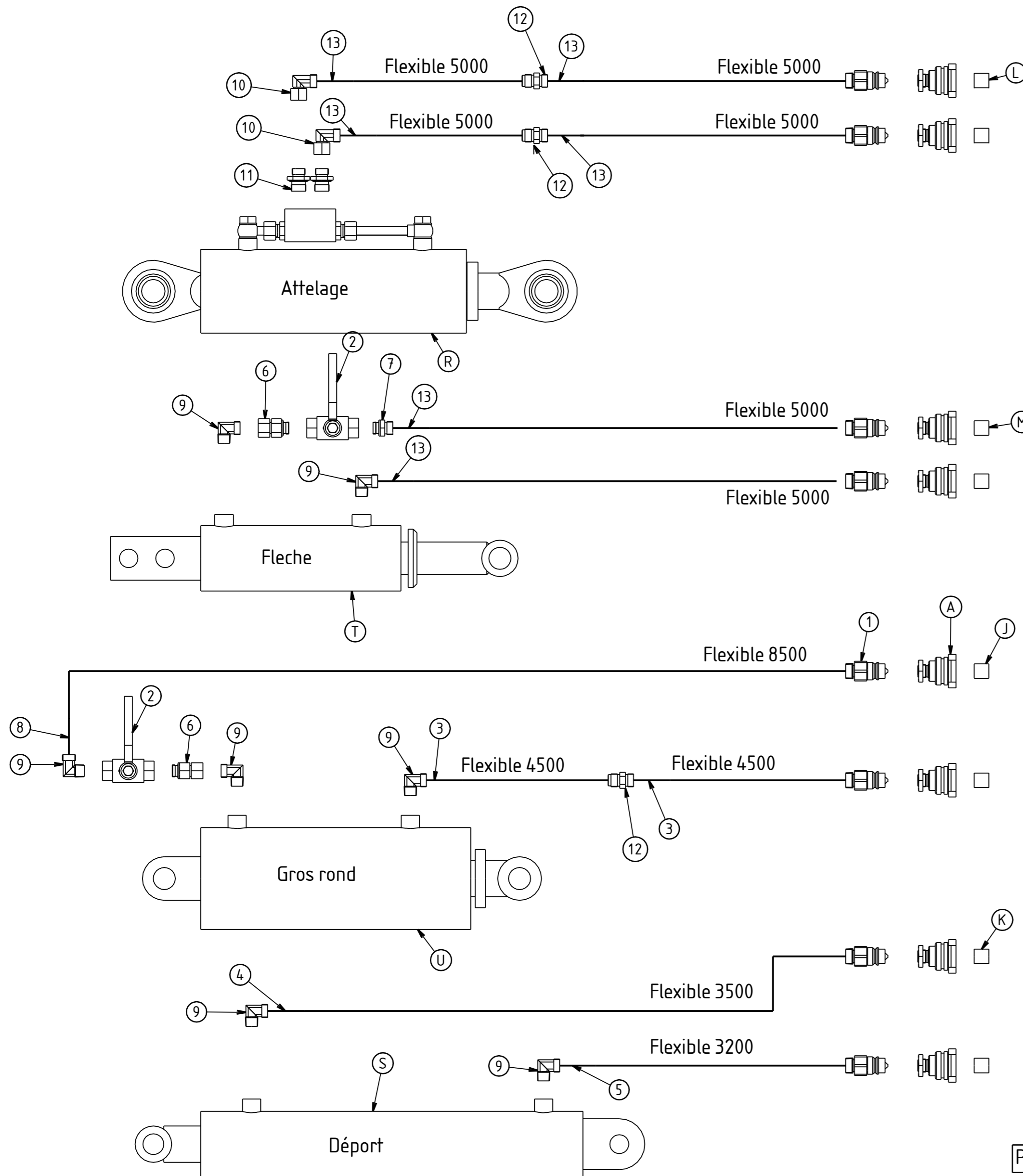
Kit hyd APAFL FF 16-24D Butée hyd+attelage+fleche+déport - COMPLET

Code QUIVOGNE : KIT00731

Indice : A

Masse : 101.7kg

Dessiné par : QS
 25/02/2022
 Vérifié par : DT
 09/02/2023



KIT00732 : KIT FOURNISSEUR

| REP. | QTE | DESIGNATION | LONGUEUR | MASSE | MATIERE | REFERENCE |
|------|-----|--|----------|--------|------------|-----------|
| 13 | 6 | Flexible FF 12L lg 5000 TD2C8 EFR12L-EFR12L | | 0.00kg | Caoutchouc | FFD05008 |
| 12 | 3 | Adaptateur valve M 12L - M 12L | | 0.04kg | Acier | HYD10032 |
| 11 | 2 | Union M 12L - M G1/2 cyl | | 0.06kg | Acier | HYD10077 |
| 10 | 2 | Coude tournant M 12L - F 12L | | 0.08kg | Acier | HYD10452 |
| 9 | 7 | Coude M 12L - M G3/8 conique | | 0.05kg | Acier | HYD10305 |
| 8 | 1 | Flexible FF 12L lg 8500 TD2C8 EFR12L-EFR12L | | 0.00kg | Caoutchouc | FFD08508 |
| 7 | 1 | Union M 12L - M G3/8 cyl | | 0.04kg | Acier | HYD10076 |
| 6 | 3 | Union F 12L - M G3/8 cyl | | 0.09kg | Acier | HYD10201 |
| 5 | 1 | Flexible FF 12L lg 3200 TD2C8 EFR12L-EFR12L | | 0.00kg | Caoutchouc | FFD03208 |
| 4 | 1 | Flexible FF 12L lg 3500 TD2C8 EFR12L-EFR12L | | 0.00kg | Caoutchouc | FFD03508 |
| 3 | 2 | Flexible FF 12L lg 4500 TD2C8 EFR12L-EFR12L | | 0.00kg | Caoutchouc | FFD04508 |
| 2 | 2 | Robinet 2 voies F G3/8 | | 0.60kg | | HYD00023 |
| 1 | 8 | Coupleur mâle G1/2 à clapet - M 12L (M 18x150) | | 0.15kg | Acier | HYD10710 |

Pièces à ajouter au KIT00732

| | | | | | | |
|---|----|---|--|--------|-------------------------|-------------------|
| Q | 4 | Rondelle plate 8 Zn | | 0.00kg | Acier zingué | |
| P | 2 | Vis H 8x25 8.8 Zn filetage total | | 0.02kg | Acier | VIS08028 |
| O | 1 | Support passe 8 flexibles (8 flexibles) zn blanc 6 à 12µm | | 2.08kg | | FLE00158 |
| N | 2 | Eccrou Nylstop M8 Zn | | 0.01kg | Acier | ECR08001 |
| M | 2 | Marqueur de flexible "BLEU" (bague plastique) | | 0.00kg | Plastique | HYD00309 |
| L | 2 | Marqueur de flexible "VERT" (bague plastique) | | 0.00kg | Plastique | HYD00312 |
| K | 2 | Marqueur de flexible "ROUGE" (bague plastique) | | 0.00kg | Plastique | HYD00311 |
| J | 2 | Marqueur de flexible "JAUNE" (bague plastique) | | 0.00kg | Plastique | HYD00310 |
| I | 4 | Hydro-clip ep37.8 | | 0.32kg | | HYD00105 |
| H | 4 | Hydro-clip ep19 | | 0.16kg | | HYD00109 |
| G | 4 | Hydro-clip ep13 | | 0.11kg | | HYD00108 |
| F | 4 | Hydro-clip ep9.5 | | 0.08kg | | HYD00107 |
| E | 4 | Hydro-clip ep6.5 | | 0.06kg | | HYD00106 |
| D | 6 | Vis H 8x80 8.8 Zn | | 0.04kg | Acier | VIS08034 |
| C | 6 | Plaque de serrage flexible souple | | 0.06kg | Acier galvanisé | DIV00106 |
| B | 24 | Demi-support 2 flexibles souple Ø16 | | 0.01kg | Butadiène acrylonitrile | DIV00008 |
| A | 8 | Support de Push Pull à clapet | | 0.19kg | | HYD10720+HYD00308 |

Vérins montés sur machine

| | | | | | | |
|---|---|---------------------------------------|--|---------|--|----------|
| U | 1 | Vérin DE 50x125 C191 EF488 butée méca | | 29.43kg | | VER05055 |
| T | 1 | Vérin DE ? tenon + butée méca | | 14.63kg | | VER04531 |
| S | 1 | Vérin DE 50x80 C200 EF640 | | 19.49kg | | VER05022 |
| R | 1 | Vérin D.E. ? | | 23.83kg | | VER05040 |



70500 JUSSEY - Tel : 03.84.68.04.00 - Fax : 03.84.92.26.59
<http://www.quivogne.fr>

1 : 5 A2

Ce plan est une propriété QUIVOGNE, il ne peut être reproduit ou divulgué sans autorisation écrite
 Tolérances générales selon Normes NF EN 22768 / ISO 2768 - mK

Dessiné par :
 QS
 25/02/2022

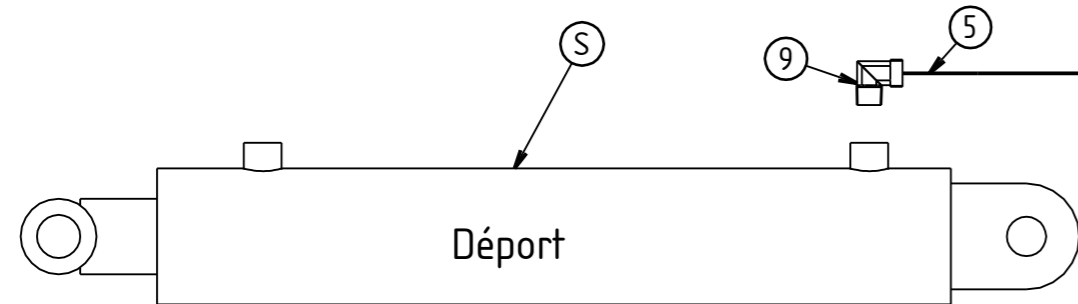
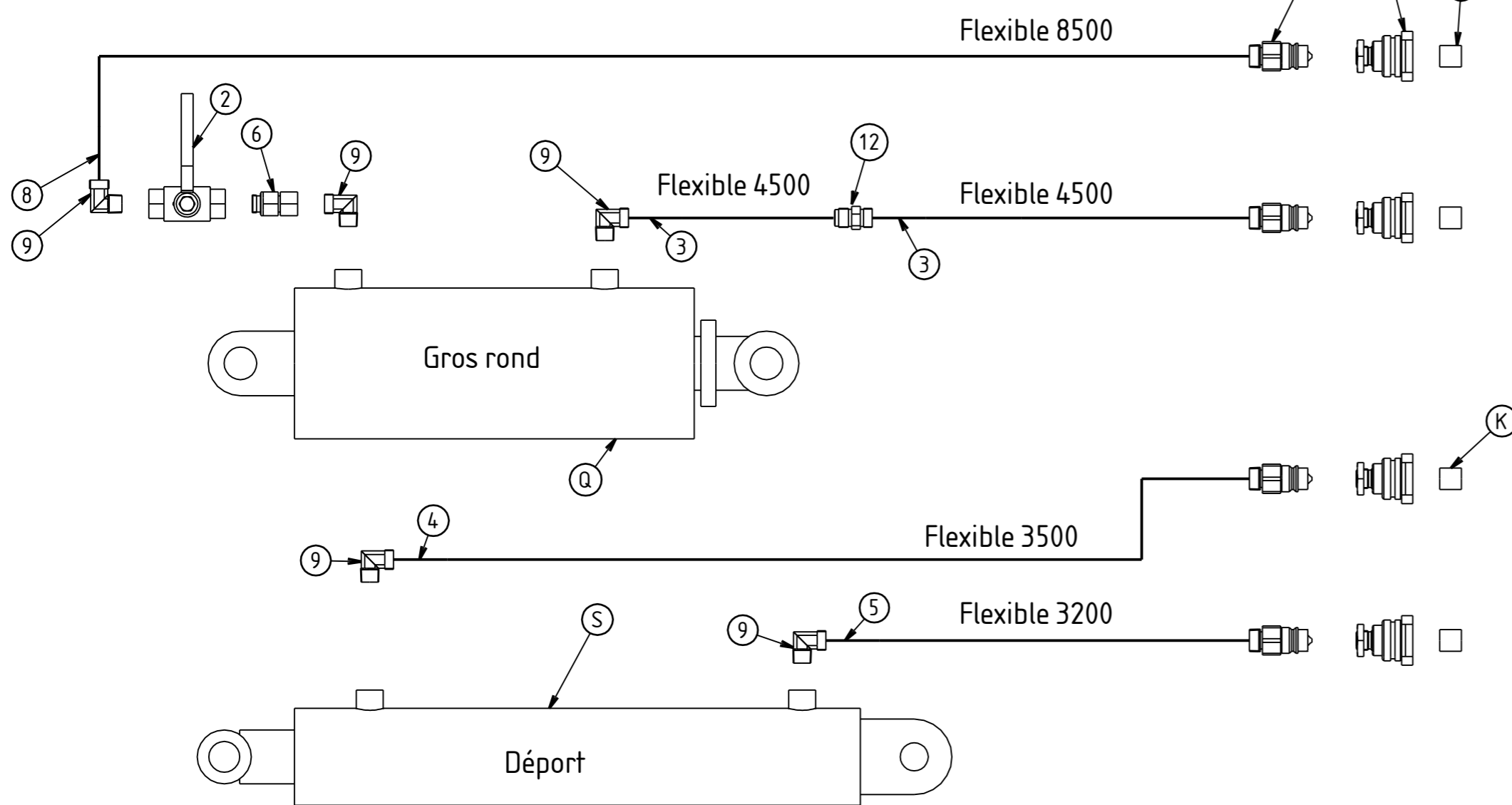
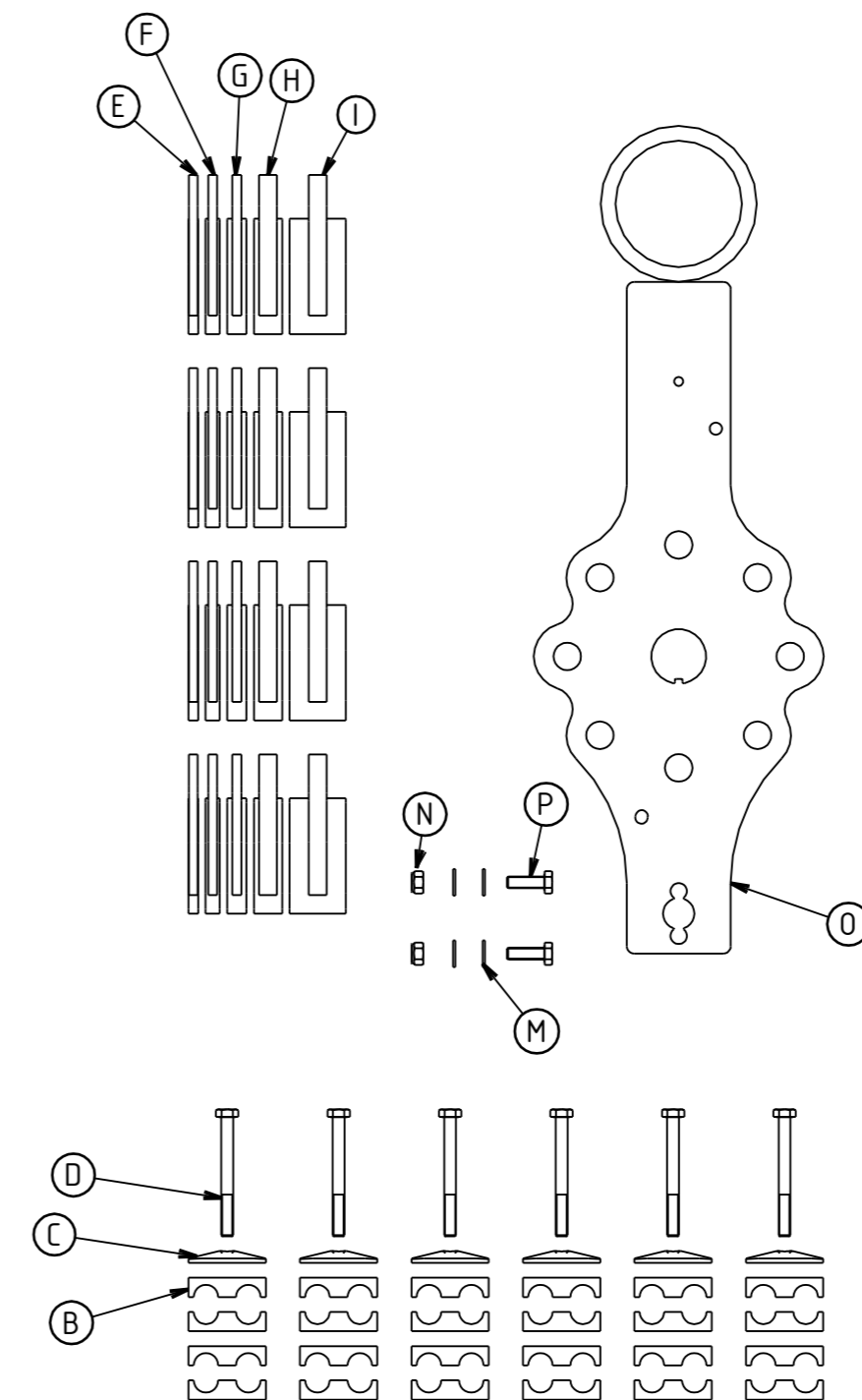
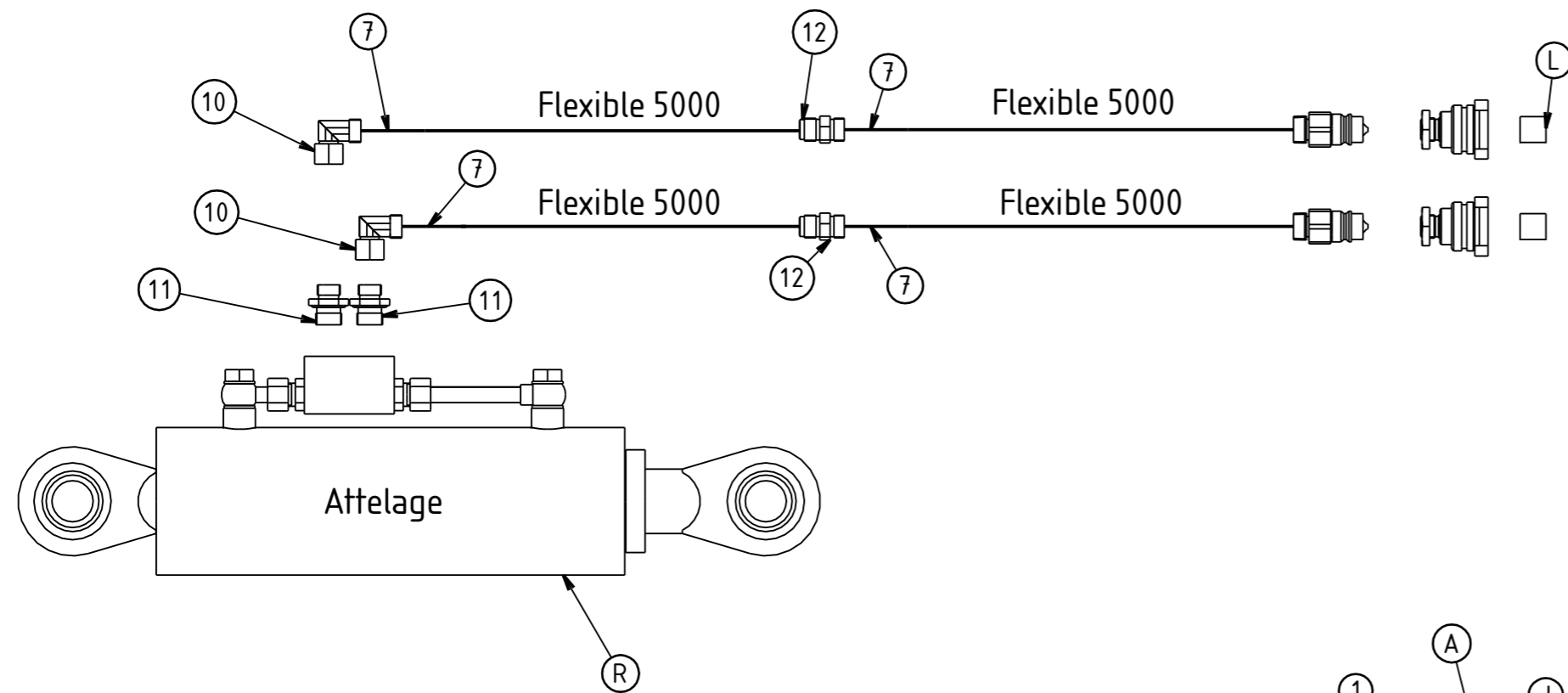


Surface peinture 2.46m2
 Finition -

Vérifié par :
 DT
 09/02/2023

Kit hyd APAFL FF 16-24D Butée méca+attelage+fleche+déport - COMPLET

KIT00733 Indice : A Code QUIVOGNE : KIT00733 Masse : 98.2kg



Pièces à ajouter au KIT00869

KIT00869 : KIT FOURNISSEUR

| REP. | QTE | DESIGNATION | LONGUEUR | MASSE | MATIERE | REFERENCE |
|------|-----|--|----------|--------|------------|-----------|
| 11 | 2 | Union M 12L - M G1/2 cyl | | 0.06kg | Acier | HYD10077 |
| 10 | 2 | Coude tournant M 12L - F 12L | | 0.08kg | Acier | HYD10452 |
| 9 | 5 | Coude M 12L - M G3/8 conique | | 0.05kg | Acier | HYD10305 |
| 8 | 1 | Flexible FF 12L lg 8500 TD2C8 EFR12L-EFR12L | | 0.00kg | Caoutchouc | FFD08508 |
| 7 | 4 | Flexible FF 12L lg 5000 TD2C8 EFR12L-EFR12L | | 0.00kg | Caoutchouc | FFD05008 |
| 6 | 2 | Union F 12L - M G3/8 cyl | | 0.09kg | Acier | HYD10201 |
| 5 | 1 | Flexible FF 12L lg 3200 TD2C8 EFR12L-EFR12L | | 0.00kg | Caoutchouc | FFD03208 |
| 4 | 1 | Flexible FF 12L lg 3500 TD2C8 EFR12L-EFR12L | | 0.00kg | Caoutchouc | FFD03508 |
| 3 | 2 | Flexible FF 12L lg 4500 TD2C8 EFR12L-EFR12L | | 0.00kg | Caoutchouc | FFD04508 |
| 2 | 1 | Robinet 2 voies F G3/8 | | 0.60kg | | HYD00023 |
| 1 | 6 | Coupleur mâle G1/2 à clapet - M 12L (M 18x150) | | 0.15kg | Acier | HYD10710 |

Vérins montés sur machine

| S | 1 | Vérin DE 50x80 C200 EF640 | 19.49kg | VER05022 |
|---|---|---------------------------------------|---------|----------------|
| R | 1 | Vérin D.E. ? | 23.83kg | VER05040 |
| Q | 1 | Vérin DE 50x125 C191 EF488 butée méca | 29.43kg | VER05055 |
| P | 2 | Vis H 8x25 8.8 Zn filetage total | 0.02kg | Acier VIS08028 |

| | | | | | | |
|----|----|---|--|--------|-------------------------|-------------------|
| O | 1 | Support passe 8 flexibles (8 flexibles) zn blanc 6 à 12µm | | 2.08kg | | FLE00158 |
| N | 2 | Ecrou Nylstop M8 Zn | | 0.01kg | Acier | ECR08001 |
| M | 4 | Rondelle plate 8 Zn | | 0.00kg | Acier zingué | |
| L | 2 | Marqueur de flexible "VERT" (bague plastique) | | 0.00kg | Plastique | HYD00312 |
| K | 2 | Marqueur de flexible "ROUGE" (bague plastique) | | 0.00kg | Plastique | HYD00311 |
| J | 2 | Marqueur de flexible "JAUNE" (bague plastique) | | 0.00kg | Plastique | HYD00310 |
| I | 4 | Hydro-clip ep37.8 | | 0.32kg | | HYD00105 |
| H | 4 | Hydro-clip ep19 | | 0.16kg | | HYD00109 |
| G | 4 | Hydro-clip ep13 | | 0.11kg | | HYD00108 |
| F | 4 | Hydro-clip ep9.5 | | 0.08kg | | HYD00107 |
| E | 4 | Hydro-clip ep6.5 | | 0.06kg | | HYD00106 |
| D | 6 | Vis H 8x80 8.8 Zn | | 0.04kg | Acier | VIS08034 |
| C | 6 | Plaque de serrage flexible souple | | 0.06kg | Acier galvanisé | DIV00106 |
| B | 24 | Demi-support 2 flexibles souple Ø16 | | 0.01kg | Butadiène acrylonitrile | DIV00008 |
| A | 6 | Support de Push Pull à clapet | | 0.19kg | | HYD10720+HYD00308 |
| 12 | 3 | Adaptateur valve M 12L - M 12L | | 0.04kg | Acier | HYD10032 |

QUIVOGNE 70500 JUSSEY - Tel : 03.84.68.04.00 - Fax : 03.84.92.26.59
<http://www.quivogne.fr>

1 : 5 A2

Surface peinture 2.07m²

Finition -

Kit hyd APAFL FF 16-24D Butée méca+attelage+déport - COMPLET

Code QUIVOGNE : KIT00870

Indice : A

Masse : 82.1kg

Dessiné par : QS 09/02/2023

Vérifié par : DT 09/02/2023

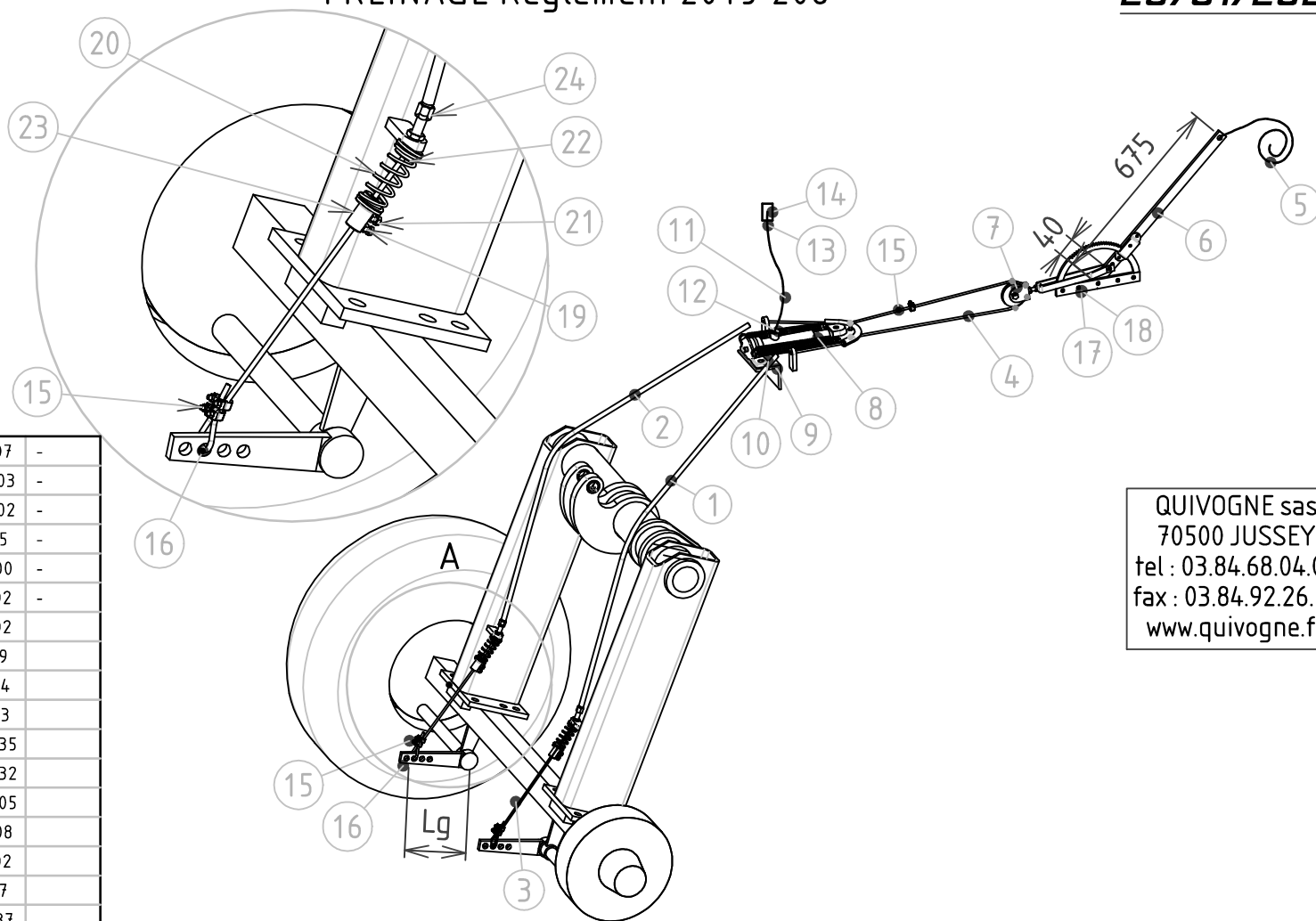
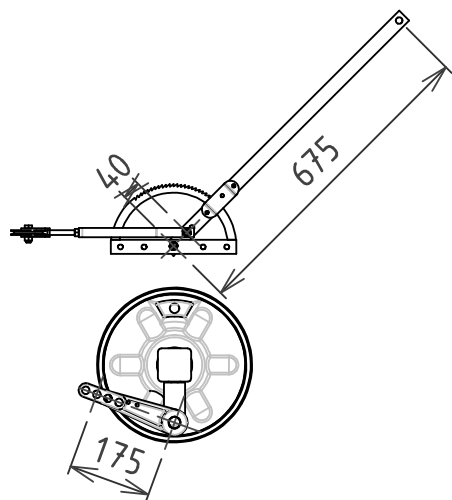
KIT03037

APFL - APFL FF 16 a 24 disques

FREINAGE Reglement 2015-208

QUIVOGNE

20/01/2021

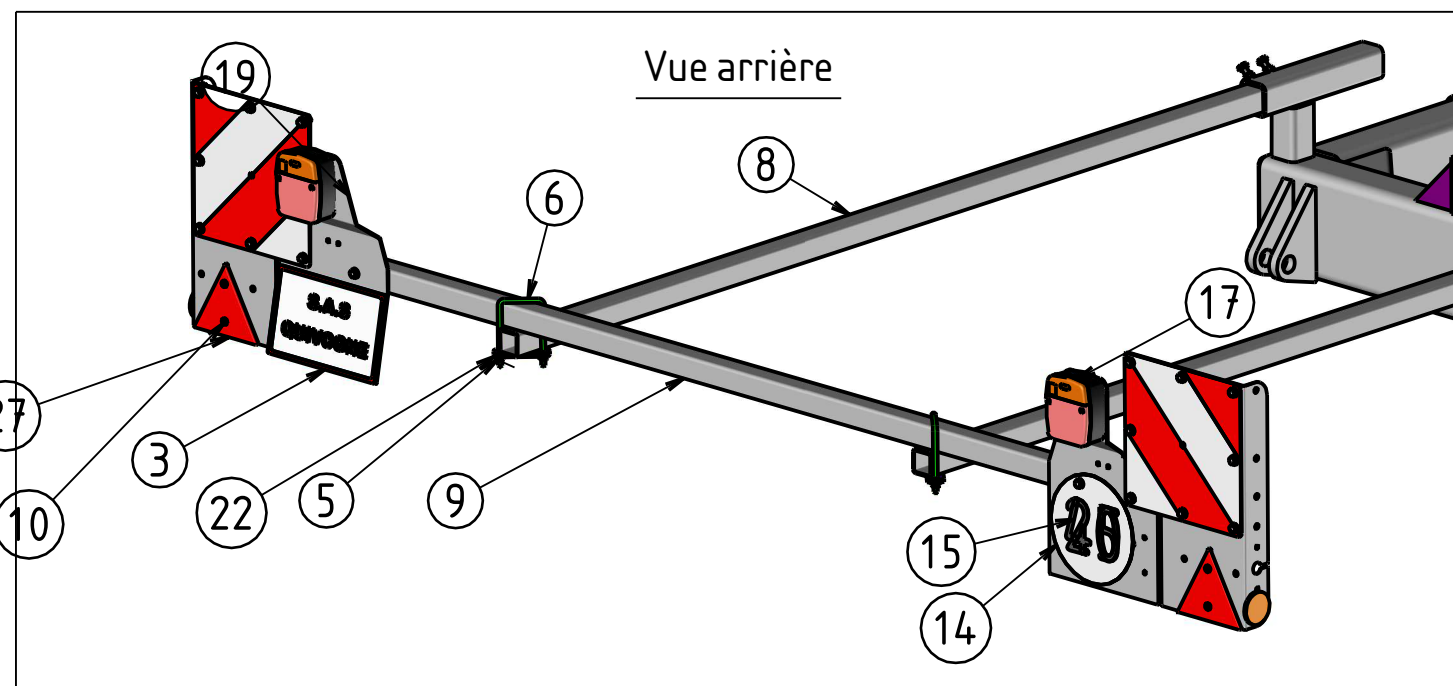
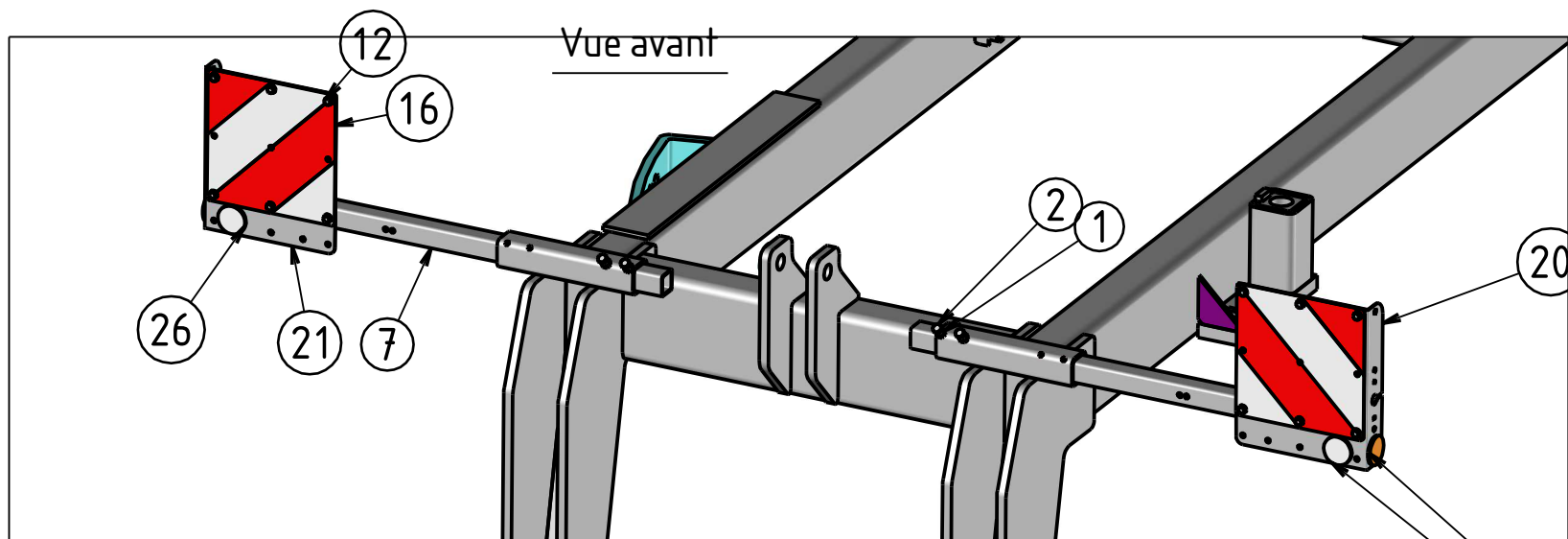
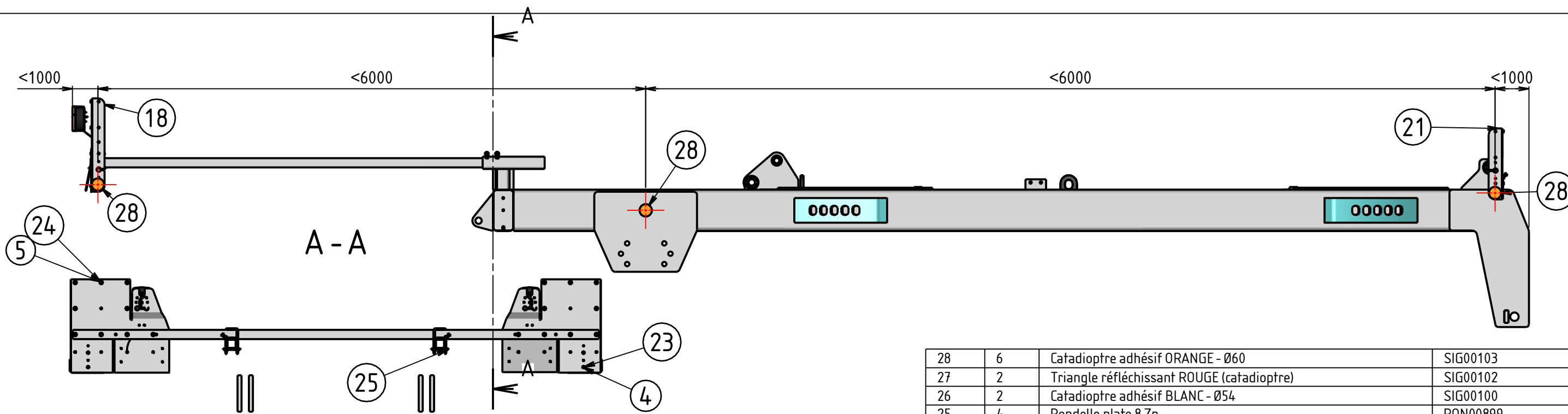


| | | | | |
|------|-----|------------------------------------|----------|--------|
| 24 | 2 | Butée de gaine M12 | FRE00107 | - |
| 23 | 2 | Bague épaulée Ø35xØ27 lg 45 | BAG02703 | - |
| 22 | 2 | Bague épaulée Ø35xØ27 lg 15 | BAG02702 | - |
| 21 | 4 | Vis H 6x16 8.8 Zn | VIS06025 | - |
| 20 | 2 | Ressort de compression 36x3.5x80 | RES03000 | - |
| 19 | 4 | Ecrou H M6 ZN | ECR06002 | - |
| 18 | 2 | Ecrou H nylstop M10 | ECR10002 | - |
| 17 | 6 | Vis H M10x30 | VIS10009 | - |
| 16 | 2 | Cosse cœur | DIV00014 | - |
| 15 | 6 | Serre cable | DIV00013 | - |
| 14 | 1 | Valve VF8R de freinage | HYD10735 | - |
| 13 | 1 | Adaptateur valve de freinage | HYD10032 | - |
| 12 | 1 | Coude M12L - M3/8 conique | HYD10305 | - |
| 11 | 1 | Tuyau flexible de freinage lg 5000 | FFD05008 | - |
| 10 | 2 | Ecrou H nylstop M14 | ECR14002 | - |
| 9 | 2 | Vis H M14x45 | VIS14007 | - |
| 8 | 1 | Verin SE Ø35 de freinage | VER03537 | - |
| 7 | 1 | Poulie + tendeur | FRE00103 | - |
| 6 | 1 | Frein à main SERVIT N°3 | FRE00104 | - |
| 5 | 1 | Corde Ø8 lg 6000 | DIV00100 | - |
| 4 | 1 | Cable Ø6 lg 1500 | CAB00101 | - |
| 3 | 1 | Cable Ø6 lg 5700 | CAB00101 | - |
| 2 | 1 | Gaine (Ø14/Ø7) lg 1800 | DIV00022 | - |
| 1 | 1 | Gaine (Ø14/Ø7) lg 1800 | DIV00022 | - |
| Rep. | Qté | Désignation | Code | Vérfié |

QUIVOGNE sas
70500 JUSSEY
tel : 03.84.68.04.00
fax : 03.84.92.26.59
www.quivogne.fr

| | |
|------------------------------------|--------|
| Marque essieu | Monroc |
| Lg | 175 mm |
| Position du levier de frein à main | 40 mm |

CONTRÔLEUR:

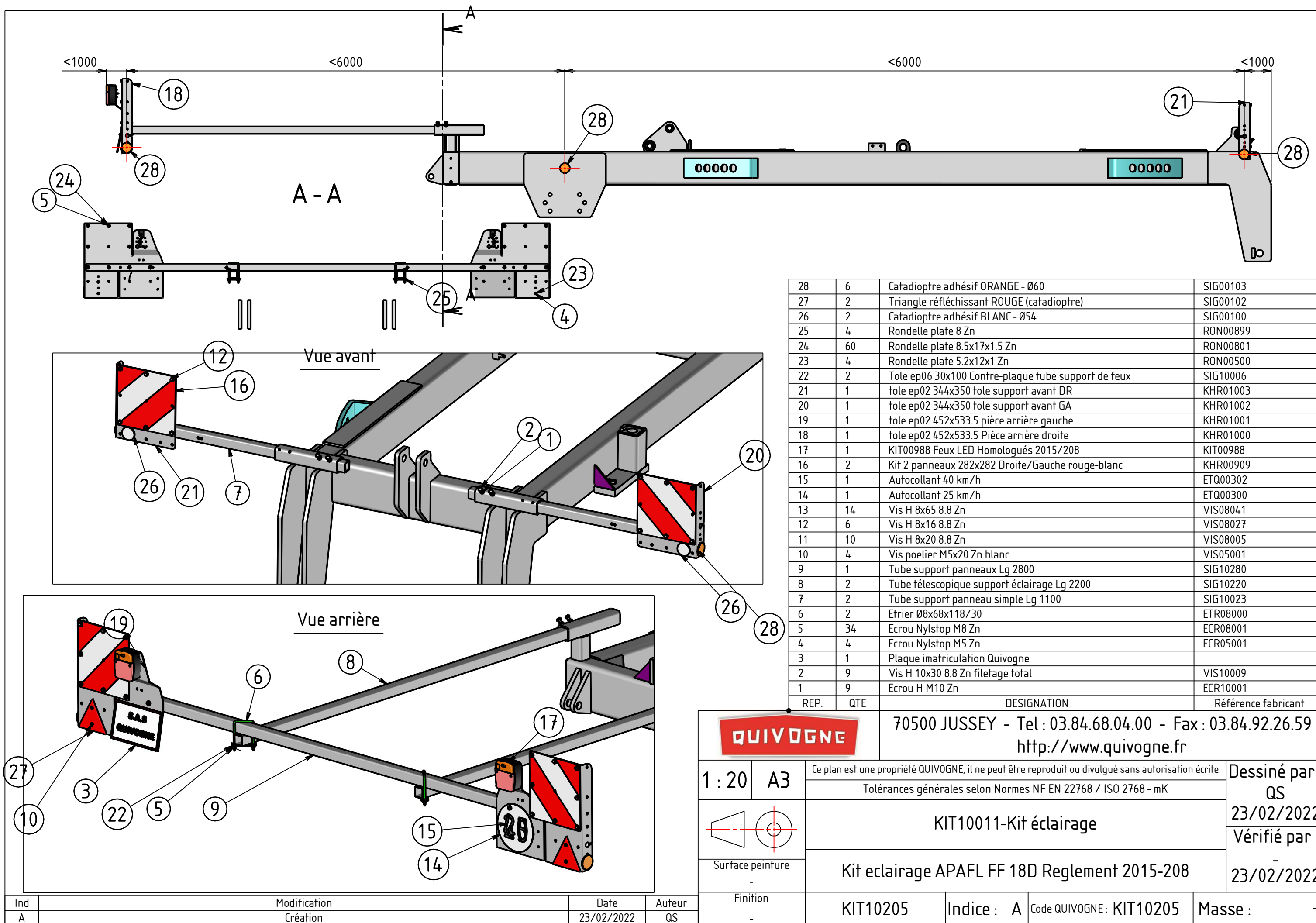


| 28 | 6 | Catadioptré adhésif ORANGE - Ø60 | SIG00103 |
|------|-----|--|---------------------|
| 27 | 2 | Triangle réfléchissant ROUGE (catadioptré) | SIG00102 |
| 26 | 2 | Catadioptré adhésif BLANC - Ø54 | SIG00100 |
| 25 | 4 | Rondelle plate 8 Zn | RON00899 |
| 24 | 60 | Rondelle plate 8.5x17x1.5 Zn | RON00801 |
| 23 | 4 | Rondelle plate 5.2x12x1 Zn | RON00500 |
| 22 | 2 | Toile ep06 30x100 Contre-plaque tube support de feux | SIG10006 |
| 21 | 1 | toile ep02 344x350 toile support avant DR | KHR01003 |
| 20 | 1 | toile ep02 344x350 toile support avant GA | KHR01002 |
| 19 | 1 | toile ep02 452x533.5 pièce arrière gauche | KHR01001 |
| 18 | 1 | toile ep02 452x533.5 Pièce arrière droite | KHR01000 |
| 17 | 1 | KIT00988 Feux LED Homologués 2015/208 | KIT00988 |
| 16 | 2 | Kit 2 panneaux 282x282 Droite/Gauche rouge-blanc | KHR00909 |
| 15 | 1 | Autocollant 40 km/h | ETQ00302 |
| 14 | 1 | Autocollant 25 km/h | ETQ00300 |
| 13 | 14 | Vis H 8x65 8.8 Zn | VIS08041 |
| 12 | 6 | Vis H 8x16 8.8 Zn | VIS08027 |
| 11 | 10 | Vis H 8x20 8.8 Zn | VIS08005 |
| 10 | 4 | Vis poelier M5x20 Zn blanc | VIS05001 |
| 9 | 1 | Tube support panneaux Lg 2550 | SIG10353 |
| 8 | 2 | Tube télescopique support éclairage Lg 2200 | SIG10220 |
| 7 | 2 | Tube support panneau simple Lg 1000 | SIG10014 |
| 6 | 2 | Etrier Ø8x68x118/30 | ETR08000 |
| 5 | 34 | Ecrou Nylstop M8 Zn | ECR08001 |
| 4 | 4 | Ecrou Nylstop M5 Zn | ECR05001 |
| 3 | 1 | Plaque immatriculation Quivogne | |
| 2 | 9 | Vis H 10x30 8.8 Zn filetage total | VIS10009 |
| 1 | 9 | Ecrou H M10 Zn | ECR10001 |
| REP. | QTE | DESIGNATION | Référence fabricant |

QUIVOGNE 70500 JUSSEY - Tel : 03.84.68.04.00 - Fax : 03.84.92.26.59
<http://www.quivogne.fr>

| | | | | |
|-----------------------|----|--|-------------------------|---------------------|
| 1 : 20 | A3 | Ce plan est une propriété QUIVOGNE, il ne peut être reproduit ou divulgué sans autorisation écrite | | Dessiné par : QS |
| | | Tolérances générales selon Normes NF EN 22768 / ISO 2768 - mK | | Vérifié par : - |
| Surface peinture - | | KIT10011-Kit éclairage | | 23/02/2022 |
| Finition - | | Kit éclairage APAFL FF 16D Règlement 2015-208 | | 23/02/2022 |
| KIT10204 | | Indice : A | Code QUIVOGNE: KIT10204 | Masse : - |

| Ind | Modification | Date | Auteur |
|-----|--------------|------------|--------|
| A | Création | 23/02/2022 | QS |



| 28 | 6 | Catadioptré adhésif ORANGE - Ø60 | SIG00103 |
|------|-----|--|---------------------|
| 27 | 2 | Triangle réfléchissant ROUGE (catadioptré) | SIG00102 |
| 26 | 2 | Catadioptré adhésif BLANC - Ø54 | SIG00100 |
| 25 | 4 | Rondelle plate 8 Zn | RON00899 |
| 24 | 60 | Rondelle plate 8.5x17x1.5 Zn | RON00801 |
| 23 | 4 | Rondelle plate 5.2x12x1 Zn | RON00500 |
| 22 | 2 | Toile ep06 30x100 Contre-plaque tube support de feux | SIG10006 |
| 21 | 1 | toile ep02 344x350 toile support avant DR | KHR01003 |
| 20 | 1 | toile ep02 344x350 toile support avant GA | KHR01002 |
| 19 | 1 | toile ep02 452x533.5 pièce arrière gauche | KHR01001 |
| 18 | 1 | toile ep02 452x533.5 Pièce arrière droite | KHR01000 |
| 17 | 1 | KIT00988 Feux LED Homologués 2015/208 | KIT00988 |
| 16 | 2 | Kit 2 panneaux 282x282 Droite/Gauche rouge-blanc | KHR00909 |
| 15 | 1 | Autocollant 40 km/h | ETQ00302 |
| 14 | 1 | Autocollant 25 km/h | ETQ00300 |
| 13 | 14 | Vis H 8x65 8.8 Zn | VIS08041 |
| 12 | 6 | Vis H 8x16 8.8 Zn | VIS08027 |
| 11 | 10 | Vis H 8x20 8.8 Zn | VIS08005 |
| 10 | 4 | Vis poelier M5x20 Zn blanc | VIS05001 |
| 9 | 1 | Tube support panneaux Lg 2800 | SIG10280 |
| 8 | 2 | Tube télescopique support éclairage Lg 2200 | SIG10220 |
| 7 | 2 | Tube support panneau simple Lg 1100 | SIG10023 |
| 6 | 2 | Etrier Ø8x68x118/30 | ETR08000 |
| 5 | 34 | Ecrou Nylstop M8 Zn | ECR08001 |
| 4 | 4 | Ecrou Nylstop M5 Zn | ECR05001 |
| 3 | 1 | Plaque immatriculation Quivogne | |
| 2 | 9 | Vis H 10x30 8.8 Zn filetage total | VIS10009 |
| 1 | 9 | Ecrou H M10 Zn | ECR10001 |
| REP. | QTE | DESIGNATION | Référence fabricant |

QUIVOGNE

70500 JUSSEY - Tel : 03.84.68.04.00 - Fax : 03.84.92.26.59
<http://www.quivogne.fr>

Ce plan est une propriété QUIVOGNE, il ne peut être reproduit ou divulgué sans autorisation écrite
 Tolérances générales selon Normes NF EN 22768 / ISO 2768 - mK

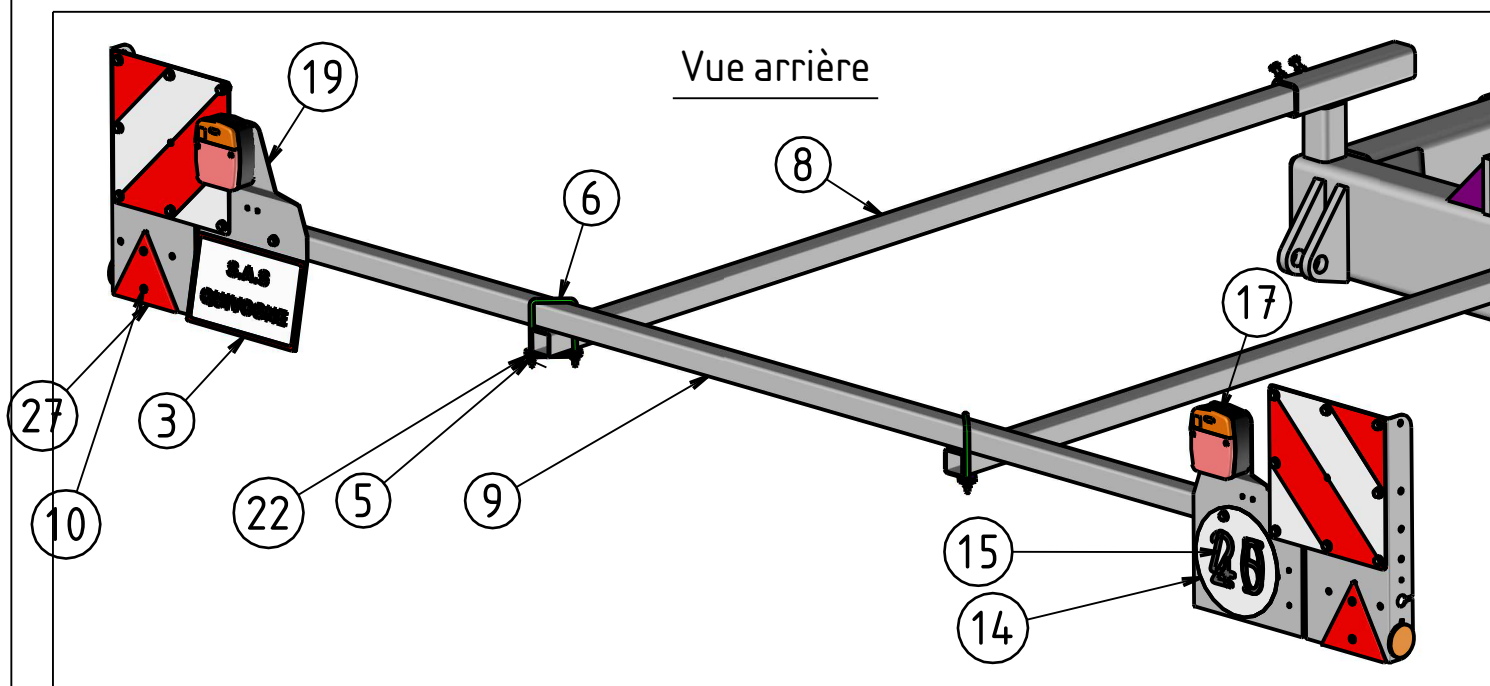
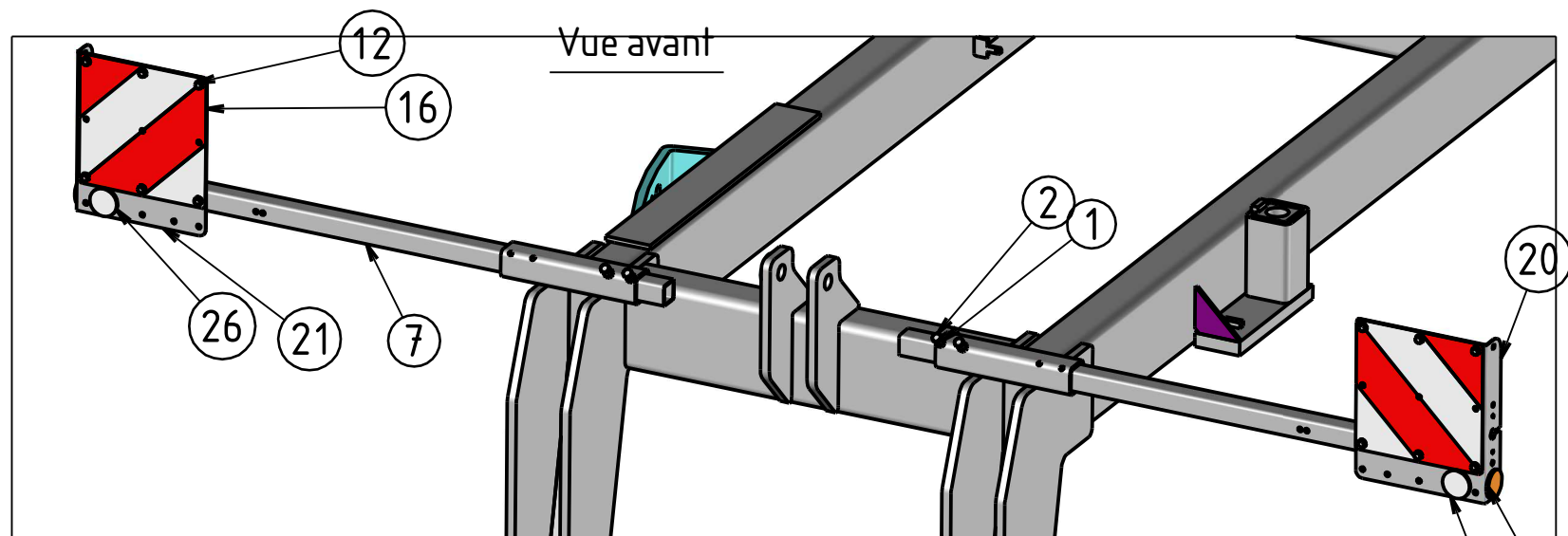
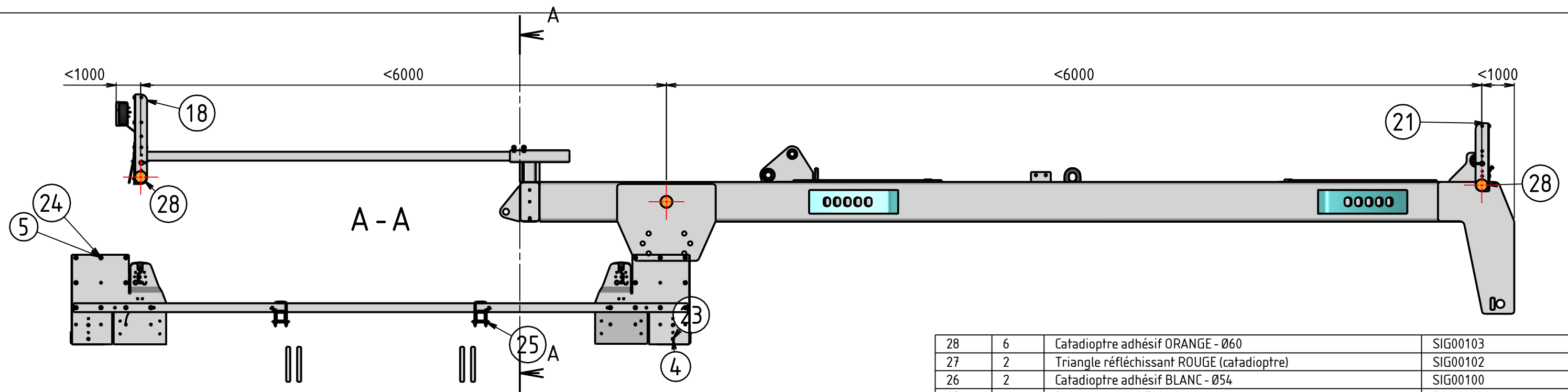
| | | | |
|--------|----|-----------------------|---------------------|
| 1 : 20 | A3 | | Dessiné par : QS |
| | | | 23/02/2022 |
| | | Surface peinture - | Vérifié par : - |
| | | Finition - | 23/02/2022 |

KIT10011-Kit éclairage

Kit éclairage APAFL FF 18D Règlement 2015-208

| | | | |
|----------|------------|-------------------------|-----------|
| KIT10205 | Indice : A | Code QUIVOGNE: KIT10205 | Masse : - |
|----------|------------|-------------------------|-----------|

| Ind | Modification | Date | Auteur |
|-----|--------------|------------|--------|
| A | Création | 23/02/2022 | QS |

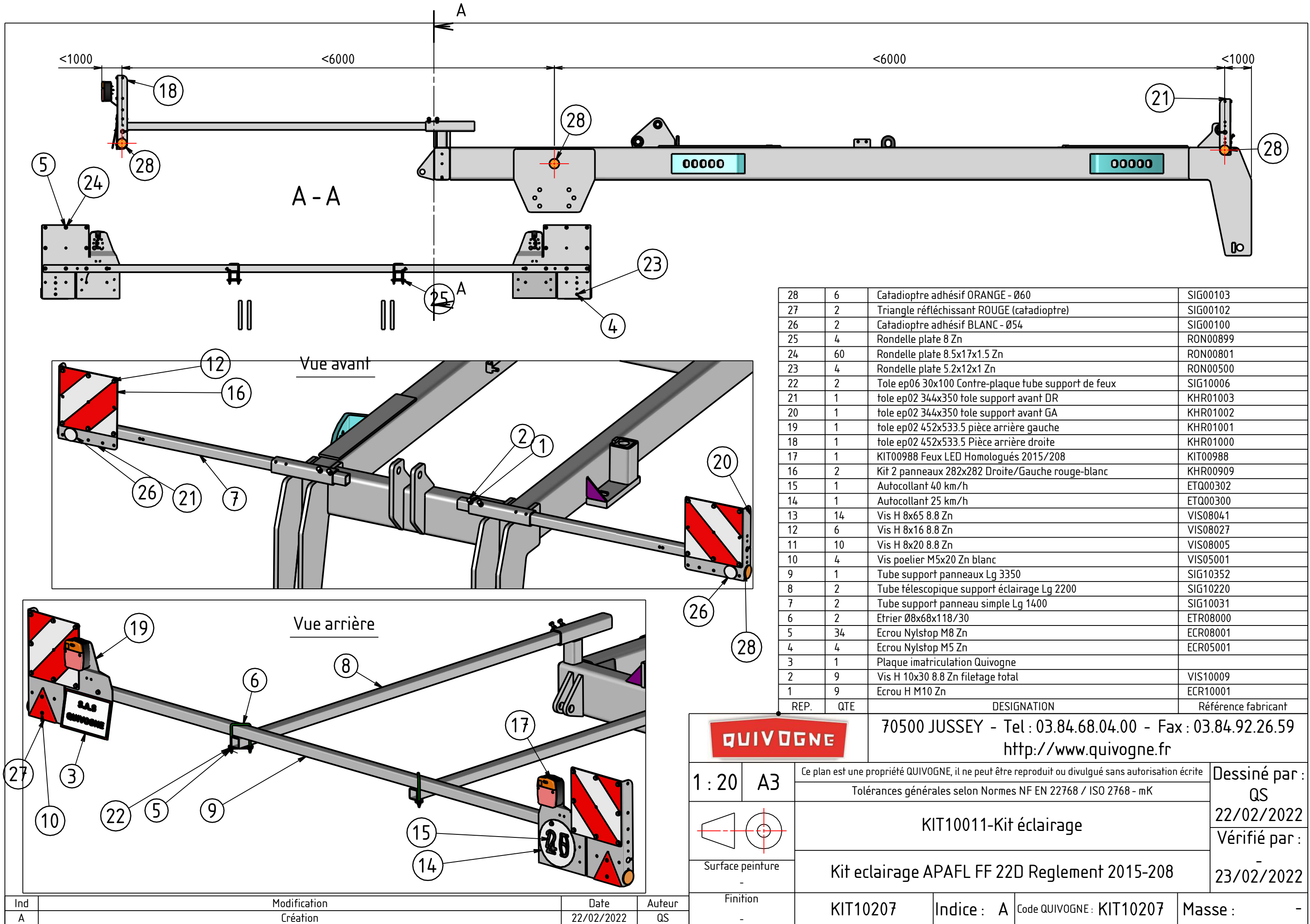


| 28 | 6 | Catadioptré adhésif ORANGE - Ø60 | SIG00103 |
|------|-----|--|---------------------|
| 27 | 2 | Triangle réfléchissant ROUGE (catadioptré) | SIG00102 |
| 26 | 2 | Catadioptré adhésif BLANC - Ø54 | SIG00100 |
| 25 | 4 | Rondelle plate 8 Zn | RON00899 |
| 24 | 60 | Rondelle plate 8.5x17x1.5 Zn | RON00801 |
| 23 | 4 | Rondelle plate 5.2x12x1 Zn | RON00500 |
| 22 | 2 | Toile ep06 30x100 Contre-plaque tube support de feux | SIG10006 |
| 21 | 1 | toile ep02 344x350 toile support avant DR | KHR01003 |
| 20 | 1 | toile ep02 344x350 toile support avant GA | KHR01002 |
| 19 | 1 | toile ep02 452x533.5 pièce arrière gauche | KHR01001 |
| 18 | 1 | toile ep02 452x533.5 Pièce arrière droite | KHR01000 |
| 17 | 1 | KIT00988 Feux LED Homologués 2015/208 | KIT00988 |
| 16 | 2 | Kit 2 panneaux 282x282 Droite/Gauche rouge-blanc | KHR00909 |
| 15 | 1 | Autocollant 40 km/h | ETQ00302 |
| 14 | 1 | Autocollant 25 km/h | ETQ00300 |
| 13 | 14 | Vis H 8x65 8.8 Zn | VIS08041 |
| 12 | 6 | Vis H 8x16 8.8 Zn | VIS08027 |
| 11 | 10 | Vis H 8x20 8.8 Zn | VIS08005 |
| 10 | 4 | Vis poelier M5x20 Zn blanc | VIS05001 |
| 9 | 1 | Tube support panneaux Lg 3100 | SIG10310 |
| 8 | 2 | Tube télescopique support éclairage Lg 2200 | SIG10220 |
| 7 | 2 | Tube support panneau simple Lg 1300 | SIG10013 |
| 6 | 2 | Etrier Ø8x68x118/30 | ETR08000 |
| 5 | 34 | Ecrou Nylstop M8 Zn | ECR08001 |
| 4 | 4 | Ecrou Nylstop M5 Zn | ECR05001 |
| 3 | 1 | Plaque immatriculation Quivogne | |
| 2 | 9 | Vis H 10x30 8.8 Zn filetage total | VIS10009 |
| 1 | 9 | Ecrou H M10 Zn | ECR10001 |
| REP. | QTE | DESIGNATION | Référence fabricant |

QUIVOGNE 70500 JUSSEY - Tel : 03.84.68.04.00 - Fax : 03.84.92.26.59
<http://www.quivogne.fr>

| | | | | |
|------------------|----|--|------------|-------------------------|
| 1 : 20 | A3 | Ce plan est une propriété QUIVOGNE, il ne peut être reproduit ou divulgué sans autorisation écrite | | Dessiné par : QS |
| | | Tolérances générales selon Normes NF EN 22768 / ISO 2768 - mK | | Vérifié par : - |
| Surface peinture | | KIT10011-Kit éclairage | | |
| Finition | | Kit éclairage APAFL FF 20D Règlement 2015-208 | | |
| - | | KIT10206 | Indice : A | Code QUIVOGNE: KIT10206 |
| | | Masse : | | - |

| Ind | Modification | Date | Auteur |
|-----|--------------|------------|--------|
| A | Création | 23/02/2022 | QS |



| 28 | 6 | Catadioptré adhésif ORANGE - Ø60 | SIG00103 |
|------|-----|--|---------------------|
| 27 | 2 | Triangle réfléchissant ROUGE (catadioptré) | SIG00102 |
| 26 | 2 | Catadioptré adhésif BLANC - Ø54 | SIG00100 |
| 25 | 4 | Rondelle plate 8 Zn | RON00899 |
| 24 | 60 | Rondelle plate 8.5x17x1.5 Zn | RON00801 |
| 23 | 4 | Rondelle plate 5.2x12x1 Zn | RON00500 |
| 22 | 2 | Toile ep06 30x100 Contre-plaque tube support de feux | SIG10006 |
| 21 | 1 | toile ep02 344x350 toile support avant DR | KHR01003 |
| 20 | 1 | toile ep02 344x350 toile support avant GA | KHR01002 |
| 19 | 1 | toile ep02 452x533.5 pièce arrière gauche | KHR01001 |
| 18 | 1 | toile ep02 452x533.5 Pièce arrière droite | KHR01000 |
| 17 | 1 | KIT00988 Feux LED Homologués 2015/208 | KIT00988 |
| 16 | 2 | Kit 2 panneaux 282x282 Droite/Gauche rouge-blanc | KHR00909 |
| 15 | 1 | Autocollant 40 km/h | ETQ00302 |
| 14 | 1 | Autocollant 25 km/h | ETQ00300 |
| 13 | 14 | Vis H 8x65 8.8 Zn | VIS08041 |
| 12 | 6 | Vis H 8x16 8.8 Zn | VIS08027 |
| 11 | 10 | Vis H 8x20 8.8 Zn | VIS08005 |
| 10 | 4 | Vis poelier M5x20 Zn blanc | VIS05001 |
| 9 | 1 | Tube support panneaux Lg 3350 | SIG10352 |
| 8 | 2 | Tube télescopique support éclairage Lg 2200 | SIG10220 |
| 7 | 2 | Tube support panneau simple Lg 1400 | SIG10031 |
| 6 | 2 | Etrier Ø8x68x118/30 | ETR08000 |
| 5 | 34 | Ecrou Nylstop M8 Zn | ECR08001 |
| 4 | 4 | Ecrou Nylstop M5 Zn | ECR05001 |
| 3 | 1 | Plaque immatriculation Quivogne | |
| 2 | 9 | Vis H 10x30 8.8 Zn filetage total | VIS10009 |
| 1 | 9 | Ecrou H M10 Zn | ECR10001 |
| REP. | QTE | DESIGNATION | Référence fabricant |

QUIVOGNE

70500 JUSSEY - Tel : 03.84.68.04.00 - Fax : 03.84.92.26.59
<http://www.quivogne.fr>

Ce plan est une propriété QUIVOGNE, il ne peut être reproduit ou divulgué sans autorisation écrite
 Tolérances générales selon Normes NF EN 22768 / ISO 2768 - mK

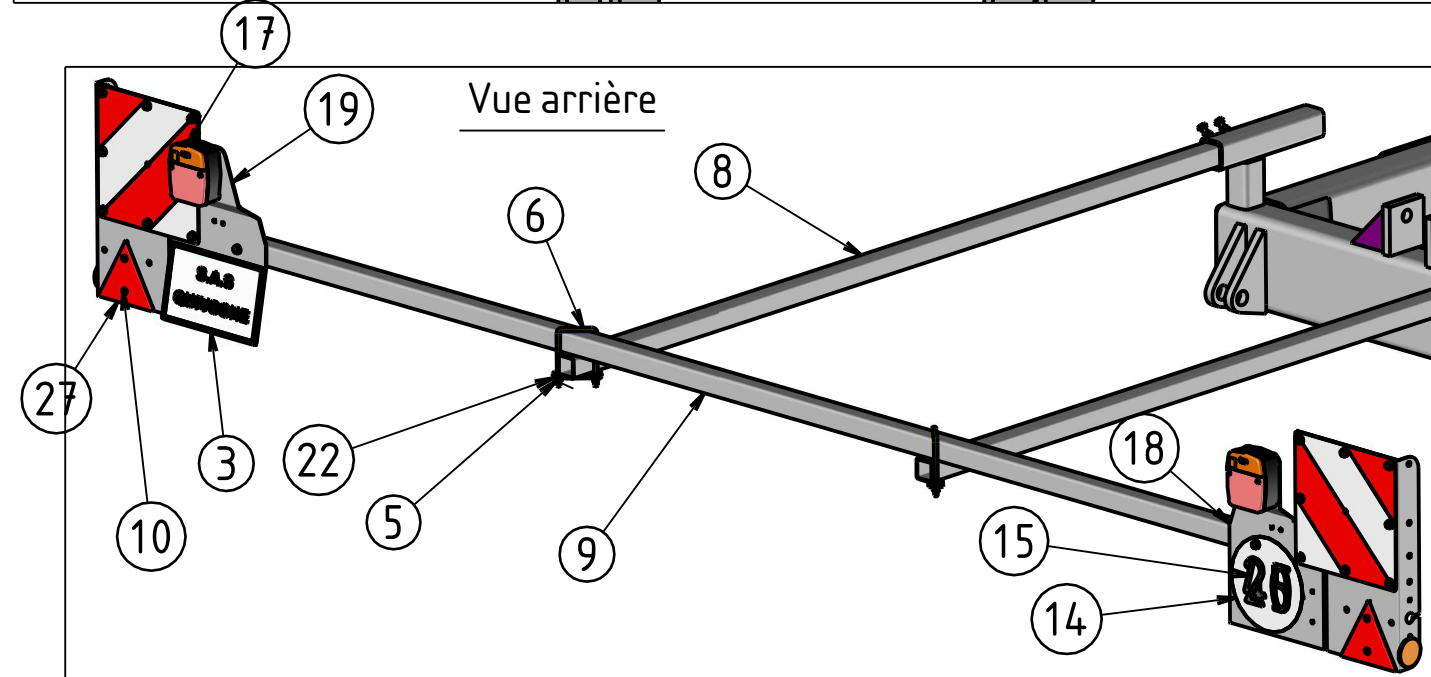
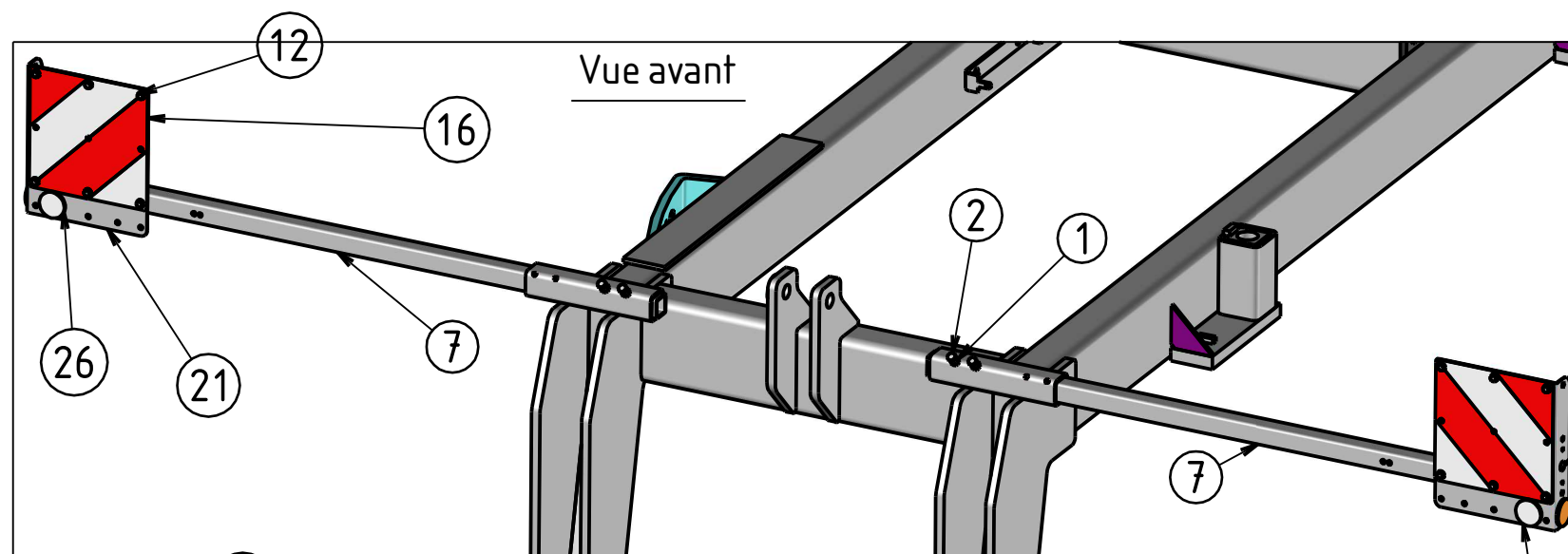
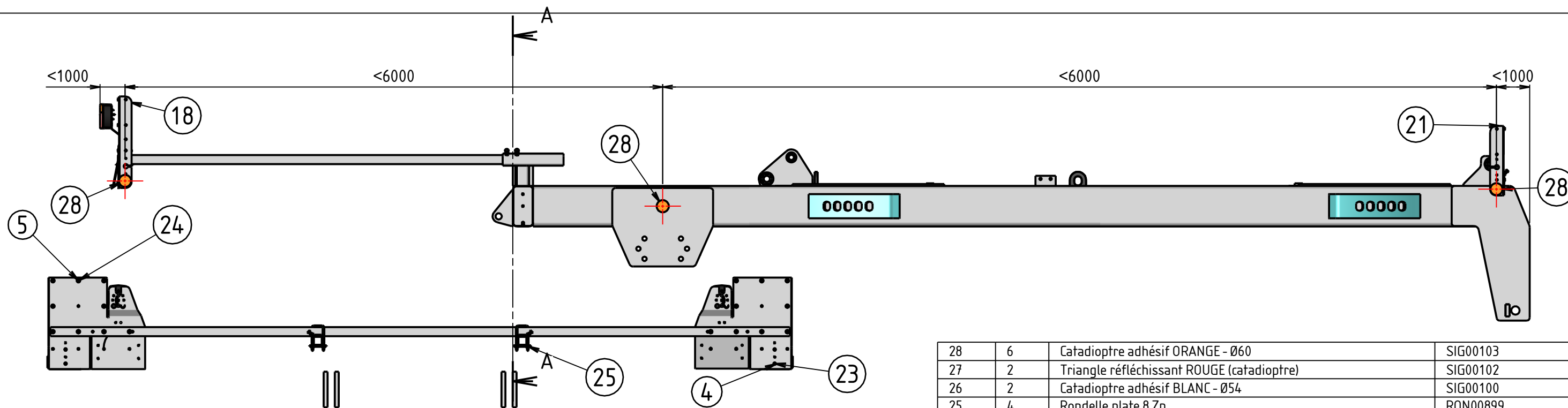
Dessiné par : QS
 22/02/2022
 Vérifié par :
 23/02/2022

1 : 20 A3

Surface peinture : -
 Finition : -

KIT10207 Indice : A Code QUIVOGNE : KIT10207 Masse : -

| Ind | Modification | Date | Auteur |
|-----|--------------|------------|--------|
| A | Création | 22/02/2022 | QS |



| 28 | 6 | Catadioptré adhésif ORANGE - Ø60 | SIG00103 |
|------|-----|--|---------------------|
| 27 | 2 | Triangle réfléchissant ROUGE (catadioptré) | SIG00102 |
| 26 | 2 | Catadioptré adhésif BLANC - Ø54 | SIG00100 |
| 25 | 4 | Rondelle plate 8 Zn | RON00899 |
| 24 | 60 | Rondelle plate 8.5x17x1.5 Zn | RON00801 |
| 23 | 4 | Rondelle plate 5.2x12x1 Zn | RON00500 |
| 22 | 2 | Toile ep06 30x100 Contre-plaque tube support de feux | SIG10006 |
| 21 | 1 | toile ep02 344x350 toile support avant DR | KHR01003 |
| 20 | 1 | toile ep02 344x350 toile support avant GA | KHR01002 |
| 19 | 1 | toile ep02 452x533.5 pièce arrière gauche | KHR01001 |
| 18 | 1 | toile ep02 452x533.5 Pièce arrière droite | KHR01000 |
| 17 | 1 | KIT00988 Feux LED Homologués 2015/208 | KIT00988 |
| 16 | 2 | Kit 2 panneaux 282x282 Droite/Gauche rouge-blanc | KHR00909 |
| 15 | 1 | Autocollant 40 km/h | ETQ00302 |
| 14 | 1 | Autocollant 25 km/h | ETQ00300 |
| 13 | 14 | Vis H 8x65 8.8 Zn | VIS08041 |
| 12 | 6 | Vis H 8x16 8.8 Zn | VIS08027 |
| 11 | 10 | Vis H 8x20 8.8 Zn | VIS08005 |
| 10 | 4 | Vis poelier M5x20 Zn blanc | VIS05001 |
| 9 | 1 | Tube support panneaux Lg 3650 | SIG10351 |
| 8 | 2 | Tube télescopique support éclairage Lg 2200 | SIG10220 |
| 7 | 2 | Tube support panneau simple Lg 1500 | SIG10027 |
| 6 | 2 | Etrier Ø8x68x118/30 | ETR08000 |
| 5 | 34 | Ecrou Nylstop M8 Zn | ECR08001 |
| 4 | 4 | Ecrou Nylstop M5 Zn | ECR05001 |
| 3 | 1 | Plaque immatriculation Quivogne | |
| 2 | 9 | Vis H 10x30 8.8 Zn filetage total | VIS10009 |
| 1 | 9 | Ecrou H M10 Zn | ECR10001 |
| REP. | QTE | DESIGNATION | Référence fabricant |

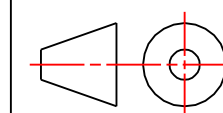
QUIVOGNE

70500 JUSSEY - Tel : 03.84.68.04.00 - Fax : 03.84.92.26.59
<http://www.quivogne.fr>

1 : 20 A3

Ce plan est une propriété QUIVOGNE, il ne peut être reproduit ou divulgué sans autorisation écrite
 Tolérances générales selon Normes NF EN 22768 / ISO 2768 - mK

Dessiné par :
 QS



Surface peinture
-

Finition
-

KIT10011-Kit éclairage

23/02/2022

Kit éclairage APAFL FF 24D Règlement 2015-208

Vérifié par :
 23/02/2022

| Ind | Modification | Date | Auteur |
|-----|--------------|------------|--------|
| A | Création | 23/02/2022 | QS |

KIT10208 Indice : A Code QUIVOGNE : KIT10208 Masse : -